

HANDLEIDING VOOR
INSTALLATIE GEBRUIK
ONDERHOUD



PROVIDING GLOBAL SYSTEM SOLUTIONS

ECOLEAN
EAC/EAR

Netherlands
1003

INHOUD

VOORWOORD	BLADZIJDE 2
INSTALLATIEGEGEVENS UNIT	BLADZIJDE 3
1.- KENMERKEN	BLADZIJDE
1.1.- TECHNISCHE GEGEVENS	4-5
1.2.- ELEKTRISCHE GEGEVENS	6-8
1.3.- COMPONENTEN	9
1.4.- WERKINGSLIMIETEN	10-11
1.5.- WATERZIJDIG DRUKVERLIES	12-13
1.6.- HYDRAULISCHE SYSTEEMGEGEVENS	14
1.7.- BEVEILIGINGEN	15-16
1.8.- LEIDINGTEKENINGEN	17-20
1.9.- AFMETINGEN	21-24
1.10.- OPTIONEEL	25-26
2.- BINNENOPSTELLING	BLADZIJDE
2.1.- INFORMATIE OVER DE LOCATIE EN HET TRANSPORT	27
2.2.- TILLEN VAN DE UNIT	27
2.3.- TRILLINGSDEMPERS	28
2.4.- INSTALLATIERUIMTE	29
2.5.- INSTALLATIE VAN DE UNIT	30-31
2.6.- ELECTRISCHE AANSLUITINGEN	32
3.- INSTALLATIE EN BEDIENING	BLADZIJDE
3.1.- INSTALLATIE VAN UNIT STAPSGEWIJS	33
3.2.- WATERDOORSTROMING CONTROLEREN	34
3.3.- CORROSIEGEVOELIGHEID VAN KOPER EN ROESTVRIJ STAAL VAN PLAATWISSELAAR	35
4.- ONDERHOUD	BLADZIJDE
4.1.- PREVENTIEF ONDERHOUD	36
4.2.- REPARATIE	37
4.3.- DIAGNOSE VAN DE STORING	38

Lennox maakt onderdeel uit van het Eurovent-certificatieprogramma. The EcoLean™ Lennox chillers worden getest en gecertificeerd in overeenstemming met de Eurovent-certificatieprogramma.



Onze producten voldoen aan Europese standaards.



De productie van EcoLean™-koelmachines voldoet aan het ISO 9001-kwaliteitscontrolesysteem.



Lennox levert al sinds 1895 oplossingen voor diverse omgevingen. Onze serie luchtgekoelde EcoLean™ koelsystemen is geheel conform de standaarden die van LENNOX een begrip hebben gemaakt. Mooie, flexibele oplossingen die voldoen aan UW wensen en waarbij op ieder detail is gelet. Lange levensduur, eenvoudig in onderhoud en vanzelfsprekend van grote klasse.

Informatie over plaatselijke vertegenwoordigers vindt u op www.lennox europe.com.


Alle technische en technologische informatie in deze handleiding, inclusief alle schema's en technische beschrijvingen, blijven het eigendom van Lennox en mogen niet worden toegepast (uitgezonderd voor de werking van dit product), gereproduceerd, uitgegeven of beschikbaar gesteld aan derden zonder voorafgaande schriftelijke toestemming van Lennox.

De specificaties en technische kenmerken in dit boekje worden alleen ter informatie verschaft. De fabrikant behoudt zich het recht voor om deze zonder voorafgaande kennisgeving of verplichting te wijzigen of om eerder geleverde apparatuur op een vergelijkbare wijze te wijzigen.

Lees deze bedieningshandleiding goed door voordat u de EcoLean™-koelmachine in gebruik stelt. Bestudeer de werking en de bediening van de EcoLean™-koelmachine en volg de instructies nauwgezet.

Wij willen hierbij het belang van training benadrukken bij tot het juist omgaan met de koelmachine. Neem contact op met Lennox voor de beschikbare mogelijkheden op dit gebied.

Het is belangrijk dat de handleiding altijd in de buurt van de EcoLean™-koelmachine wordt bewaard. Om redenen van duidelijkheid worden belangrijke items in deze handleiding als volgt weergegeven:

Tekst	Belangrijke algemene instructies
	Kans op beschadiging van de koelmachine

Deze handleiding bevat belangrijke instructies voor de ingebruikstelling van de EcoLean™-koelmachine. De handleiding bevat tevens instructies voor het voorkomen van persoonlijk letsel of schade aan de machine gedurende de werking ervan. Daarnaast is er onderhoudsinformatie opgenomen voor een foutloze bediening van de koelmachine.

Neem gerust contact op met een van onze medewerkers als u meer informatie wilt over specifieke onderwerpen aangaande de koelmachines.

Documentatie met betrekking tot bestellingen wordt apart toegezonden. Deze documentatie bevat het volgende:

- **CE-verklaring.**
- **Bedieningshandleiding voor het besturingssysteem.**
- **Bedieningshandleiding voor de installatie.**
- **Elektrisch schema.**
- **Details over de unit vindt u op het typeplaatje.**

VOOR NEDERLAND : het STEK-logboek, inclusief de vereiste certificaten, zullen door de installateur worden overhandigd of bij de machine worden achtergelaten nadat deze door Lennox in gebruik is gesteld. De in deze handleiding vermelde gegevens zijn gebaseerd op de meest recente informatie die beschikbaar was, en zijn onderhevig aan eventuele wijzigingen naderhand. Wij behouden ons het recht voor om de constructie en/of het ontwerp van onze EcoLean™-koelmachines op elk moment, zonder voorafgaande kennisgeving, te wijzigen, zonder de verplichting om als gevolg daarvan eerdere leveringen aan te passen.

Alle werkzaamheden aan de koelmachine moeten worden uitgevoerd door een gekwalificeerde en bekwame monteur.

De unit kan de volgende gevaren veroorzaken:

- kans op elektrische schokken.
- kans op letsel veroorzaakt door draaiende delen.
- kans op letsel veroorzaakt door scherpe randen en zware gewichten.
- kans op letsel veroorzaakt door gas onder hoge druk.
- kans op letsel veroorzaakt door hoge en lage temperaturen van componenten.

INSTALLATIEGEGEVENS UNIT

UNIT: _____ SERIENR.: _____

IDENTIFICATIECODE BEDIENINGSPANEEL: _____

ADRES VAN INSTALLATIE: _____

INSTALLATEUR: _____ TEL. INSTALLATEUR: _____

ADRES INSTALLATEUR: _____

DATUM INSTALLATIE: _____

CONTROLE:

VOEDINGSPANNING: _____ NOMINALE SPANNING VAN DE UNIT: _____

	JA	NEE
UNIT OP RUBBER TRILLINGSDEMPERS	<input type="checkbox"/>	<input type="checkbox"/>
HOOFDAANSLUITING STROOM	<input type="checkbox"/>	<input type="checkbox"/>
AANSLUITING BEDIENINGSPANEEL (OPTIONEEL)	<input type="checkbox"/>	<input type="checkbox"/>
CONTROLELAMPJE OLIEPEIL COMPRESSOR	<input type="checkbox"/>	<input type="checkbox"/>
HYDRAULISCHE CONNECTION	<input type="checkbox"/>	<input type="checkbox"/>
ONTLUCHT BIJ INSTALLATIE	<input type="checkbox"/>	<input type="checkbox"/>

GEGEVENSINVOER:

KOELCYCLUS

Temperatuur inlaatlucht, element: _____ °C

Temperatuur uitlaatwater: _____ °C

Temperatuur inlaatwater: _____ °C

Hoge druk: _____

Lage druk: _____

VERWARMINGCYCLUS

Temperatuur inlaatlucht, element: _____ °C

Temperatuur uitlaatwater: _____ °C

Temperatuur inlaatwater: _____ °C

Hoge druk: _____

Lage druk: _____

ELEKTRISCH STROOMVERBRUIK (Amp.)

Compressor 1 _____ / _____ / _____

Ventilator 1 _____ / _____ / _____

Compressor 2 _____ / _____ / _____

Ventilator 2 _____ / _____ / _____

Compressor 3 _____ / _____ / _____

Compressor 1 _____ / _____ / _____

Ventilator 1 _____ / _____ / _____

Compressor 2 _____ / _____ / _____

Ventilator 2 _____ / _____ / _____

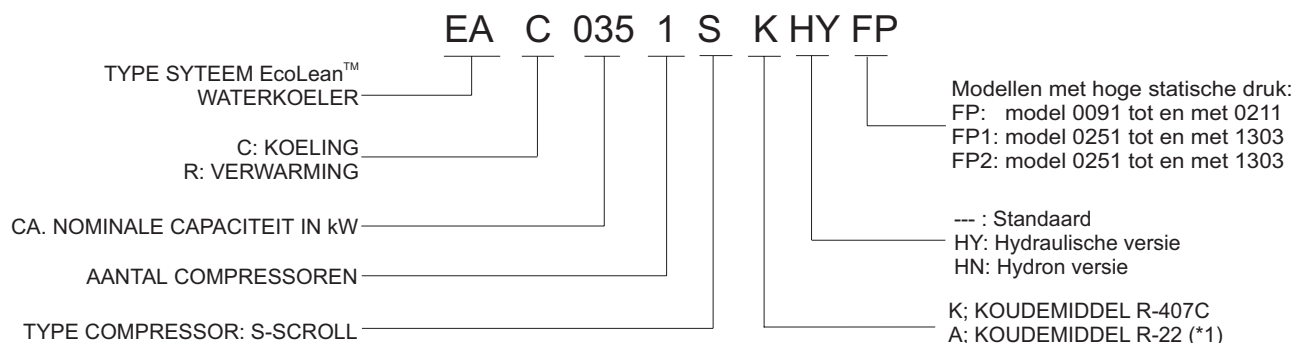
Compressor 3 _____ / _____ / _____

Geïnstalleerde opties: _____

Opmerkingen: _____

1.- KENMERKEN

1.1.- TECHNISCHE GEGEVENS



ALLEEN KOELING

EAC MODELLEN	0091 S	0111 S	0151 S	0191 S	0211 S	0251 S	0291 S	0351 S	0431 S	0472 S	0552 S	0672 S	0812 S	1003 S	1103 S	1203 S	1303 S		
Koelcapaciteit (*)	kW.		8,8	11,1	13,3	17,3	19,1	23,0	27,0	32,0	38,5	44,0	51,4	62,5	75,5	90,0	101,0	114,5	127,0
Compressor	Aantal/Type:		1 / Scroll					2 / Scroll					3 / Scroll						
Hydraulische verbindingen	1"G	1"G	1"G	1"G	1"G	1 1/2"G	1 1/2"G	1 1/2"G	1 1/2"G	2"G	2"G	2"G	2"G	2 1/2"G	2 1/2"G	2 1/2"G	2 1/2"G		
Minimale hoeveelheid water	m ³ /h.		1,21	1,53	1,83	2,38	2,63	3,16	3,72	4,40	5,30	6,05	7,07	8,60	10,39	12,38	13,90	15,76	17,48
Netto-gewicht	Standaard	kg.	147	155	168	181	245	272	281	309	345	540	551	596	670	803	948	1059	1104
	FP-FP1	kg.	156	173	186	199	263	297	296	324	360	590	581	626	700	843	988	1099	1144
	FP2	kg.	---	---	---	---	---	317	316	344	380	630	621	666	740	843	988	1099	1144
Koudemiddel R-407C	kg.		3,0	3,0	3,4	4,0	5,5	6,0	6,5	8,2	9,5	12,0	14,0	17,6	20,6	23,6	27,0	29,6	33,0

WARMTEPOMP

EAR MODELLEN	0091 S	0111 S	0151 S	0191 S	0211 S	0251 S	0291 S	0351 S	0431 S	0472 S	0552 S	0672 S	0812 S	1003 S	1103 S	1203 S	1303 S		
Koelcapaciteit (*)	kW.		8,8	11,1	13,3	17,3	19,1	23,0	27,0	32,0	38,5	44,0	51,4	62,5	75,5	90,0	101,0	114,5	127,0
Verwarmingscapaciteit (**)	kW.		9,0	11,1	13,15	17,5	19,8	24,0	27,5	34,0	39,0	47,5	54,5	64,5	79,0	91,0	102,5	117,0	130,0
Compressor	Aantal/Type:		1 / Scroll					2 / Scroll					3 / Scroll						
Hydraulische verbindingen	1"G	1"G	1"G	1"G	1"G	1 1/2"G	1 1/2"G	1 1/2"G	1 1/2"G	2"G	2"G	2"G	2"G	2 1/2"G	2 1/2"G	2 1/2"G	2 1/2"G		
Minimale hoeveelheid water	m ³ /h.		1,21	1,53	1,83	2,38	2,63	3,16	3,72	4,40	5,30	6,05	7,07	8,60	10,39	12,38	13,90	15,76	17,48
Netto-gewicht	Standaard	kg.	150	158	172	185	250	277	285	317	353	549	561	612	685	825	971	1084	1129
	FP-FP1	kg.	159	176	190	204	268	302	301	332	368	599	592	642	716	865	1011	1124	1169
	FP2	kg.	---	---	---	---	---	322	321	352	388	639	632	682	756	865	1011	1124	1169
Koudemiddel R-407C	kg.		3,1	3,1	3,9	5,0	6,5	6,2	7,0	9,0	10,5	12,4	14,0	18,0	21,0	25,2	28,2	30,5	34,0

* Koelcapaciteit: Buitentemperatuur: 35°C / Intrede/Uittrede water temperatuur: 12/7°C

** Verwarmingscapaciteit: Buitentemperatuur: 7°CDB / 6°C WB / Intrede/Uittrede water temperatuur: 40/45°C

HYDRAULISCHE VERSIE / HYDRON VERSIE

Pomp type:	Meercellige, centrifugale pomp met één snelheid																		
Expansievat	Capaciteit	5 L	5 L	5 L	5 L	5 L	12 L	12 L	12 L	12 L	18 L	18 L	18 L	18 L	35 L	35 L	35 L	35 L	
INGESTELDE DRUK																			
Veiligheidskleppen	bar	3	3	3	3	3	3	3	3	3	3	3	3	3	3	3	3	3	3
Expansievat	bar	4	4	4	4	4	4	4	4	4	4	4	4	4	4	4	4	4	4
Buffervat (***)	Capaciteit	50 L	50 L	50 L	50 L	50 L	75 L	75 L	75 L	75 L	100 L	100 L	100 L	100 L	240 L	240 L	240 L	240 L	

*** Alleen in units met Hydronische module.

(*1) R22 is alleen bestemd voor units buiten de EU.

1.- KENMERKEN

1.1.- TECHNISCHE GEGEVENS

STANDAARDSYSTEMEN MET AXIALE VENTILATOR

MODELLEN	0091S	0111S	0151S	0191S	0211S	0251S	0291S	0351S	0431S	0472S	0552S	0672S	0812S	
Type ventilator	Axiaal - Direct gedreven						900 tpm		1N~230V					
Aantal ventilatoren	1		2				1		2					
Lucht hoeveelheid m ³ /h	3500	6500	6700	6500	6300	9500	11500	11000	10500	19000	23000	22000	21000	
Opgenomen vermogen kW	0,15	0,30	0,32	0,30	0,28	0,75	0,90	0,85	0,83	1,50	1,80	1,70	1,66	

MODELLEN	1003S				1103S				1203S				1303S				
Type ventilator	Axiaal - Direct gedreven								3~400V								
Aantal ventilatoren	1+1																
Lucht hoeveelheid m ³ /h	Hoge	32250				36250				36000				40000			
	Lage	27250				29250				29000				31000			
Opgenomen vermogen kW	Hoge	1,05 + 1,05				2 + 1,05				2 + 1,05				2 + 2			
	Lage	0,77 + 0,77				1,25 + 0,77				1,25 + 0,77				1,25 + 1,25			
Ventilatorsnelheid tpm	Hoge	700 + 700				900 + 700				900 + 700				900 + 900			
	Lage	550 + 550				700 + 550				700 + 550				700 + 700			

UNITS MET HOGE STATISCHE DRUK

MAXIMAAL BESCHIKBARE STATISCHE DRUK 200 Pa - FP VERSIE

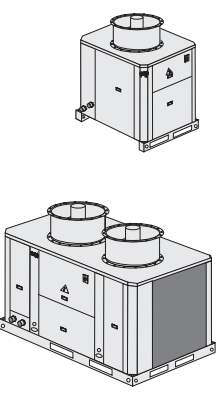
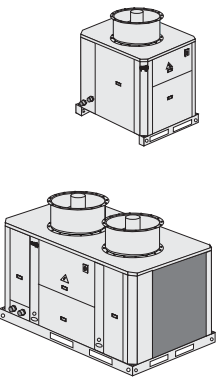
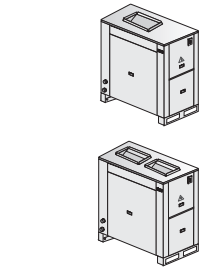
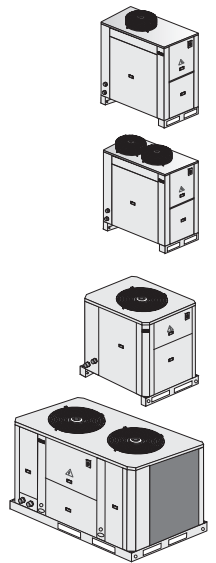
MODELLEN	0091S-FP				0111S-FP				0151S-FP				0191S-FP				0211S-FP							
Type ventilator	Centrifugaal - Direct gedreven																1450 tpm				1N~230V			
Aantal ventilatoren	1				2								2				2							
Beschikbare statische druk Pa	Lucht hoeveelheid m ³ /h	Opgenomen vermogen kW	Lucht hoeveelheid m ³ /h	Opgenomen vermogen kW	Lucht hoeveelheid m ³ /h	Opgenomen vermogen kW	Lucht hoeveelheid m ³ /h	Opgenomen vermogen kW	Lucht hoeveelheid m ³ /h	Opgenomen vermogen kW	Lucht hoeveelheid m ³ /h	Opgenomen vermogen kW	Lucht hoeveelheid m ³ /h	Opgenomen vermogen kW	Lucht hoeveelheid m ³ /h	Opgenomen vermogen kW	Lucht hoeveelheid m ³ /h	Opgenomen vermogen kW						
	50	3500	0,9	6500	1,9	6700	1,95	6500	1,9	6300	1,85													
100	2700	0,8	5700	1,75	5900	1,8	5700	1,75	5500	1,7														
150	2500	0,75	5200	1,6	5400	1,65	5200	1,6	5000	1,55														
200	2200	0,7	4700	1,45	4900	1,5	4700	1,45	4500	1,4														

MAXIMAAL BESCHIKBARE STATISCHE DRUK 120 Pa - FP1 VERSIE

MODELLEN	0251S-FP1				0291S-FP1				0351S-FP1				0431S-FP1				0472S-FP1				0552S-FP1				0672S-FP1				0812S-FP1				1003S TOT 1303S-FP1							
Type ventilator	Axiaal - Direct gedreven																1450 tpm								1N~230V								900 tpm (Lage snelheid) 3~400V							
Aantal ventilatoren	1								2								2								2															
Beschikbare statische druk Pa	Lucht hoeveelheid m ³ /h	Opg. verm. kW	Lucht hoeveelheid m ³ /h	Opg. verm. kW	Lucht hoeveelheid m ³ /h	Opg. verm. kW	Lucht hoeveelheid m ³ /h	Opg. verm. kW	Lucht hoeveelheid m ³ /h	Opg. verm. kW	Lucht hoeveelheid m ³ /h	Opg. verm. kW	Lucht hoeveelheid m ³ /h	Opg. verm. kW	Lucht hoeveelheid m ³ /h	Opg. verm. kW	Lucht hoeveelheid m ³ /h	Opg. verm. kW	Lucht hoeveelheid m ³ /h	Opg. verm. kW	Lucht hoeveelheid m ³ /h	Opg. verm. kW	Lucht hoeveelheid m ³ /h	Opg. verm. kW	Lucht hoeveelheid m ³ /h	Opg. verm. kW	Lucht hoeveelheid m ³ /h	Opgenomen vermogen kW												
	50	11500	1,7	11500	1,7	11000	1,65	10500	1,65	23000	3,4	23000	3,4	22000	3,3	21000	3,3	36000	5																					
75	9600	1,65	9600	1,65	9200	1,6	8800	1,6	19200	3,3	19200	3,3	18400	3,2	17600	3,2	34000	5,1																						
100	8500	1,6	8500	1,6	8100	1,55	7700	1,55	17000	3,2	17000	3,2	16200	3,1	15400	3,1	32000	5,2																						
125	7200	1,55	7200	1,55	6900	1,5	6600	1,5	14400	3,1	14400	3,1	13800	3	13200	3	28000	5,3																						

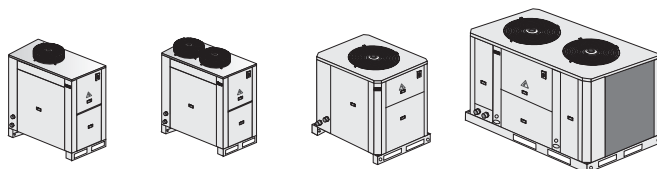
MAXIMAAL BESCHIKBARE STATISCHE DRUK 250 OF 350 Pa - FP2 VERSIE

MODELLEN	0251S-FP2				0291S-FP2				0351S-FP2				0431S-FP2				0472S-FP2				0552S-FP2				0672S-FP2				0812S-FP2				1003S TOT 1303S-FP2							
Type ventilator	Axiaal "short case" - Direct gedreven																1450 tpm								3~230V/3~400V								1450 tpm (Hoge snelheid) 3~400V							
Aantal ventilatoren	1								2								2								2															
Beschikbare statische druk Pa	Lucht hoeveelheid m ³ /h	Opg. verm. kW	Lucht hoeveelheid m ³ /h	Opg. verm. kW	Lucht hoeveelheid m ³ /h	Opg. verm. kW	Lucht hoeveelheid m ³ /h	Opg. verm. kW	Lucht hoeveelheid m ³ /h	Opg. verm. kW	Lucht hoeveelheid m ³ /h	Opg. verm. kW	Lucht hoeveelheid m ³ /h	Opg. verm. kW	Lucht hoeveelheid m ³ /h	Opg. verm. kW	Lucht hoeveelheid m ³ /h	Opg. verm. kW	Lucht hoeveelheid m ³ /h	Opg. verm. kW	Lucht hoeveelheid m ³ /h	Opg. verm. kW	Lucht hoeveelheid m ³ /h	Opg. verm. kW	Lucht hoeveelheid m ³ /h	Opg. verm. kW	Lucht hoeveelheid m ³ /h	Opgenomen vermogen kW												
	150	12400	2,45	12400	2,45	11900	2,4	11500	2,35	24800	4,9	24800	4,9	23800	4,8	23000	4,7	44000	9,2																					
200	10800	2,3	10800	2,3	10400	2,3	10000	2,25	21600	4,6	21600	4,6	20800	4,6	20000	4,5	40000	9,3																						
250	9200	2,3	9200	2,3	8800	2,3	8500	2,3	18400	4,6	18400	4,6	17600	4,6	17000	4,6	36000	9,4																						
300	7800	2,4	7800	2,4	7500	2,4	7250	2,45	15600	4,8	15600	4,8	15000	4,8	14500	4,9	N/A	N/A																						
350	6800	2,45	6800	2,45	6500	2,45	6250	2,5	13600	4,9	13600	4,9	13000	4,9	12500	5	N/A	N/A																						



1.- KENMERKEN

1.2.- STANDAARD ELEKTRISCHE GEGEVENS



EAC / EAR MODELLEN		0091S	0111S	0151S	0191S	0211S	0251S	0291S	0351S	0431S			
Bedrijfsspanning		1N~230V		3~230V - 3N~400V									
Maximum opgenomen vermogen	Compressor	kW.	4,05	4,70	5,78	7,60	8,62	11,15	12,90	15,55	19,77		
	Ventilator	kW.	0,15	0,30	0,32	0,30	0,28	0,75	0,90	0,85	0,83		
	Totaal vermogen	kW.	4,20	5,00	6,10	7,90	8,90	11,90	13,80	16,40	20,60		
Maximum stroom	Compressor	A	1N~230V	23,10	---	---	---	---	---	---	---		
			3~230V	12,12	17,32	21,48	27,71	26,15	31,17	35,85	44,34	51,61	
			3~400V	7,00	10,00	12,40	16,00	15,10	18,00	20,70	25,60	29,80	
	Ventilator	A		0,80	1,60	1,60	1,60	1,60	3,00	3,50	3,50	3,50	
				1N~230V	23,90	---	---	---	---	---	---	---	
Totaal stroom	A		3~230V	12,92	18,92	23,08	29,31	27,75	34,17	39,35	47,84	55,11	
			3N~400V	7,80	11,60	14,00	17,60	16,70	21,00	24,20	29,10	33,30	
				1N~230V	95,80	---	---	---	---	---	---	---	
LRC	Totaal stroom	A		3~230V	91,80	99,60	134,60	179,60	167,60	213,00	227,50	282,50	333,50
				3N~400V	44,30	51,60	63,60	97,40	95,60	119,00	130,50	161,50	192,50

HYDRAULISCHE VERSIE / HYDRON VERSIE

Waterpomp		V/f (50 Hz)	1N~230V				3~230V - 3~400V					
Maximum opgenomen vermogen		kW.	0,49	0,49	0,49	0,72	0,72	0,72	0,72	1,10	1,10	
Maximum stroom	A		1N~230V	2,30	2,30	2,30	---	---	---	---	---	
			3~230V	---	---	---	2,40	2,40	2,40	2,40	3,00	3,00
			3~400V	---	---	---	1,40	1,40	1,40	1,40	1,70	1,70

EAC / EAR MODELLEN		0472S	0552S	0672S	0812S	1003S	1103S	1203S	1303S			
Bedrijfsspanning		3~230V - 3N~400V				3N~400V						
Maximum opgenomen vermogen	Compressor	kW.	22,10	25,50	30,90	38,14	45,6	51	56,2	62		
	Ventilator	kW.	1,50	1,80	1,70	1,66	2,1	3,1	3,1	4		
	Totaal vermogen	kW.	23,60	27,30	32,60	39,80	47,7	54,1	59,3	66		
Maximum stroom	Compressor	A	3~230V	62,35	71,70	88,68	103,22	---	---	---	---	
			3~400V	36,00	41,40	51,20	59,60	71,2	81	91,2	99,2	
	Ventilator	A		6,00	7,00	7,00	7,00	4,8	6,4	6,4	8	
		Totaal stroom	A	3~230V	68,35	78,70	95,68	110,22	---	---	---	---
				3N~400V	42,00	48,40	58,20	66,60	76	87,4	97,6	107,2
LRC	Totaal stroom	A	3~230V	243,70	262,70	324,10	382,00	---	---	---	---	
			3N~400V	138,00	152,30	187,00	222,00	235,2	246,6	282,6	331,2	

HYDRAULISCHE VERSIE / HYDRON VERSIE

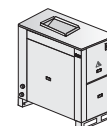
Waterpomp		V/f (50 Hz)	3~230V - 3~400V				3~400V				
Maximum opgenomen vermogen		kW.	1,17	1,17	1,55	1,55	2,20	2,30	2,50	2,70	
Maximum stroom	A		3~230V	3,00	3,00	4,80	4,80	---	---	---	---
			3~400V	1,70	1,70	2,80	2,80	3,70	3,90	4,20	4,50

1.- KENMERKEN

1.2.- UNITS MET HOGE STATISCHE DRUK ELEKTRISCHE GEGEVENS

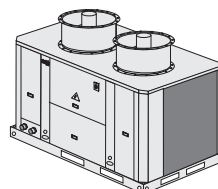
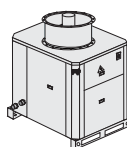
FP VERSIE

EAC / EAR MODELLEN		0091S	0111S	0151S	0191S	0211S		
Bedrijfsspanning	V/f (50 Hz)	1N~230V						
		3~230V - 3N~400V						
Maximum opgenomen vermogen	Compressor	kW.	4,05	4,70	5,78	7,60	8,62	
	Ventilator	kW.	0,90	1,90	1,95	1,90	1,85	
	Totaal vermogen	kW.	4,95	6,60	7,73	9,50	10,47	
Maximum stroom	Compressor	A	1N~230V	23,10	---	---	---	---
		A	3~230V	12,12	17,32	21,48	27,71	26,15
			3~400V	7,00	10,00	12,40	16,00	15,10
	Ventilator	A		4,00	8,00	8,00	8,00	8,00
	Totaal stroom	A	1N~230V	27,10	---	---	---	---
LRC	Totaal stroom	A	3~230V	95,00	106,00	141,00	186,00	174,00
		A	3~400V	47,50	58,00	70,00	103,80	102,00
		A	3~400V	47,50	58,00	70,00	103,80	102,00



HYDRAULISCHE VERSIE / HYDRON VERSIE

Waterpomp		V/f (50 Hz)	1N~230V	3~230V - 3~400V				
Maximum opgenomen vermogen		kW.	0,49	0,49	0,49	0,72	0,72	
Maximum stroom	A	A	1N~230V	2,30	2,30	2,30	---	---
		A	3~230V	---	---	---	2,40	2,40
		A	3~400V	---	---	---	1,40	1,40



FP1 VERSIE

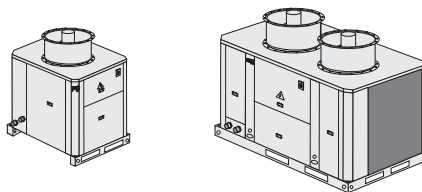
EAC / EAR MODELLEN		0251S	0291S	0351S	0431S	0472S	0552S	0672S	0812S	1003S	1103S	1203S	1303S	
Bedrijfsspanning	V/f (50 Hz)	3~230V - 3N~400V								3N~400V				
Maximum opgenomen vermogen	Compressor	kW.	11,15	12,90	15,55	19,77	22,10	25,50	30,90	38,14	45,60	51,00	56,20	62,00
	Ventilator	kW.	1,70	1,70	1,65	1,65	3,40	3,40	3,30	3,30	5,00	5,00	5,00	5,00
	Totaal vermogen	kW.	12,85	14,60	17,20	21,42	25,50	28,90	34,20	41,44	50,60	56,00	61,20	67,00
Maximum stroom	Compressor	A	3~230V	31,17	35,85	44,34	51,61	62,35	71,70	88,68	103,22	---	---	---
			3~400V	18,00	20,70	25,60	29,80	36,00	41,40	51,20	59,60	71,20	81,00	91,20
	Ventilator	A		8,00	8,00	8,00	8,00	16,00	16,00	16,00	16,00	9,60	9,60	9,60
	Totaal stroom	A	3~230V	39,17	43,85	52,34	59,61	78,35	87,70	104,68	119,22	---	---	---
LRC	Totaal stroom	A	3~400V	26,00	28,70	33,60	37,80	52,00	57,40	67,20	75,60	80,80	90,60	100,8
		A	3~230V	218,00	232,00	287,00	338,00	253,68	271,66	333,06	390,98	---	---	---
A	3~400V	124,00	135,00	166,00	197,00	148,00	161,30	196,00	231,00	240,00	249,80	285,80	332,80	

HYDRAULISCHE VERSIE / HYDRON VERSIE

Waterpomp		V/f (50 Hz)	3~230V - 3~400V							3~400V				
Maximum opgenomen vermogen		kW.	0,72	0,72	1,10	1,10	1,17	1,17	1,55	1,55	2,20	2,30	2,50	2,70
Maximum stroom	A	A	3~230V	2,40	2,40	3,00	3,00	3,00	3,00	4,80	4,80	---	---	---
		A	3~400V	1,40	1,40	1,70	1,70	1,70	1,70	2,80	2,80	3,70	3,90	4,20

1.- KENMERKEN

1.2.- UNITS MET HOGE STATISCHE DRUK ELEKTRISCHE GEGEVENS



FP2 VERSIE

EAC / EAR MODELLEN		0251S	0291S	0351S	0431S	0472S	0552S	0672S	0812S	1003S	1103S	1203S	1303S		
Bedrijfsspanning	V/f (50 Hz)	3~230V - 3N~400V								3N~400V					
Maximum opgenomen vermogen	Compressor	kW.	11,15	12,90	15,55	19,77	22,10	25,50	30,90	38,14	45,60	51,00	56,20	62,00	
	Ventilator	kW.	2,45	2,45	2,40	2,35	4,90	4,90	4,80	4,70	9,20	9,20	9,20	9,20	
	Totaal vermogen	kW.	13,60	15,35	17,95	22,12	27,00	30,40	35,70	42,84	54,80	60,20	65,40	71,20	
Maximum stroom	Compressor	A	3~230V	31,17	35,85	44,34	51,61	62,35	71,70	88,68	103,22	---	---	---	---
			3~400V	18,00	20,70	25,60	29,80	36,00	41,40	51,20	59,60	71,20	81,00	91,20	99,20
	Ventilator	A	3~230V	8,00	8,00	8,00	8,00	16,00	16,00	16,00	16,00	---	---	---	---
			3~400V	4,50	4,50	4,50	4,50	9,00	9,00	9,00	9,00	16,20	16,20	16,20	16,20
	Totaal stroom	A	3~230V	39,17	43,85	52,34	59,61	78,35	87,70	104,68	119,22	---	---	---	---
			3N~400V	22,50	25,20	30,10	34,30	45,00	50,40	60,20	68,60	87,40	97,20	107,40	115,40
LRC	Totaal stroom	A	3~230V	218,00	232,00	287,00	338,00	253,68	271,66	333,06	390,98	---	---	---	---
			3N~400V	120,50	131,50	162,50	193,50	141,00	154,30	189,00	224,00	246,60	256,40	292,40	339,40

HYDRAULISCHE VERSIE / HYDRON VERSIE

Waterpomp	V/f (50 Hz)	3~230V - 3~400V								3~400V				
Maximum opgenomen vermogen	kW.	0,72	0,72	1,10	1,10	1,17	1,17	1,55	1,55	2,20	2,30	2,50	2,70	
Maximum stroom	A	3~230V	2,40	2,40	3,00	3,00	3,00	3,00	4,80	4,80	---	---	---	---
		3~400V	1,40	1,40	1,70	1,70	1,70	1,70	2,80	2,80	3,70	3,90	4,20	4,50

1.- KENMERKEN

1.3.- COMPONENTEN

Het EcoLean™-systeem bevat een waterkoeler of lucht-/water warmtepomp in combinatie met een reeks hydraulische accessoires waarmee de unit naar Hydraulisch of Hydronisch kan worden omgebouwd.

COMPONENTEN:

1.- Verwijderbaar waterfilter

7.- Waterpomp

2.- Buffervat

8.- Ontluchtingsklep

3.- Verwarmingselement buffervat (optie)

9.- Platenwisselaar

HYDRON VERSIE:
1,2,3,4,5,6,7,8,9,10, 11

4.- Veiligheidsklep

10.- Stromingsschakelaar

5.- Manometer

11.- Afvoerklep

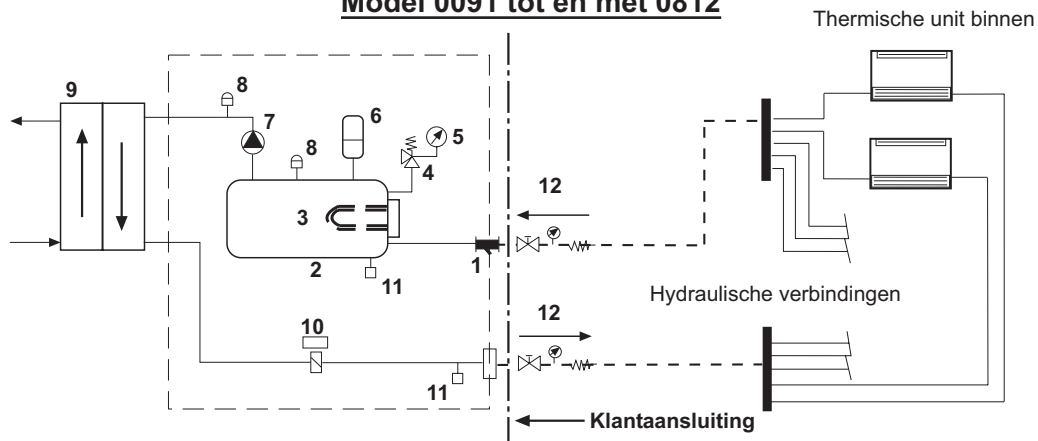
HYDRAULISCHE VERSIE:
1,4,5,6,7,8,9,10,11

6.- Expansievat

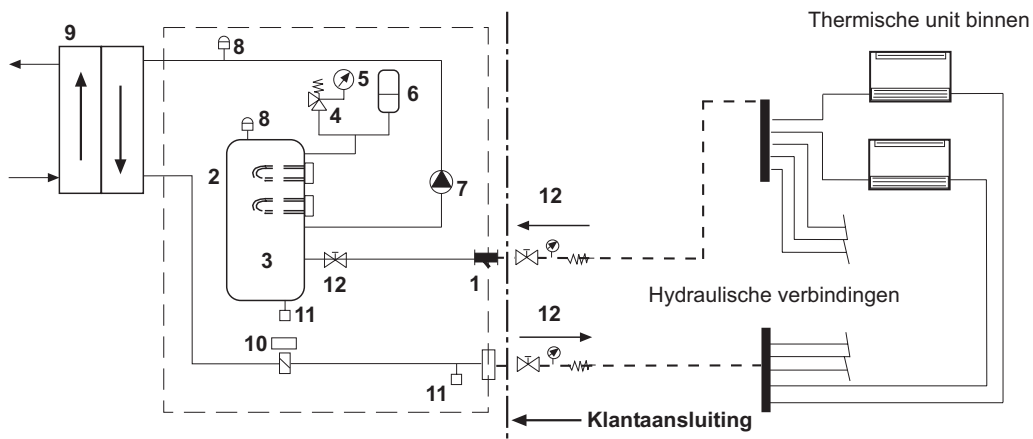
12.- Water isolatieklep (optie)

HYDRON VERSIE

Model 0091 tot en met 0812

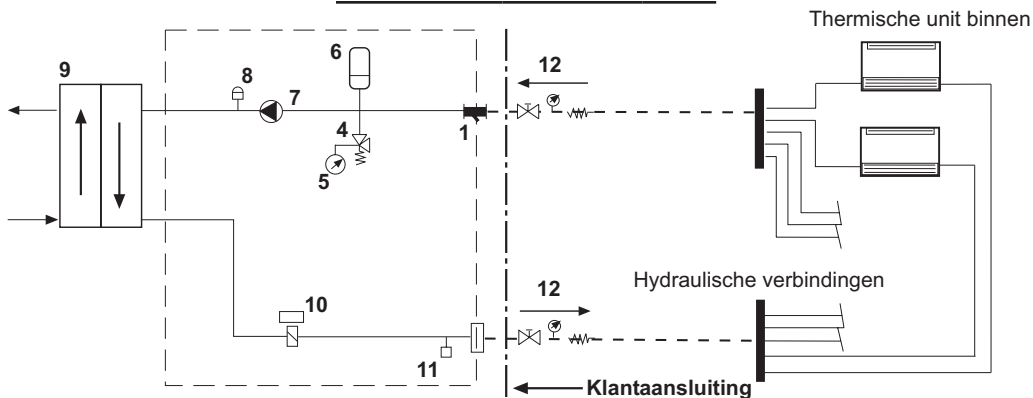


Model 1003 tot en met 1303



HYDRAULISCHE VERSIE

Model 0091 tot en met 1303



1.- KENMERKEN

1.4.- WERKINGSLIMIETEN

STANDAARDSYSTEMEN MET AXIALE VENTILATOR ZONDER LUCHTKANALEN

KOELING

MODELLEN	EAC / EAR	0091 tot en met 0431S	0472 tot en met 0812S	1003 tot en met 1303S
Gekoeldwater uittrede temperatuur		Minimum : +5°C Maximum : +12°C	Minimum : +5°C Maximum : +12°C	Minimum : +5°C Maximum : +12°C
Gekoeldwater intrede temperatuur		Minimum : +10 °C Maximum : +17°C	Minimum : +9 °C Maximum : +17°C	Minimum : +8°C Maximum : +17°C
Luchtintrede temperatuur		Minimum : 0°C (1) Maximum : +46°C	Minimum : 0°C (1) Maximum : +46°C	Minimum : 0°C (1) Maximum : +46°C

NB: Voeg glycol toe bij buitentemperaturen lager dans +5°C.

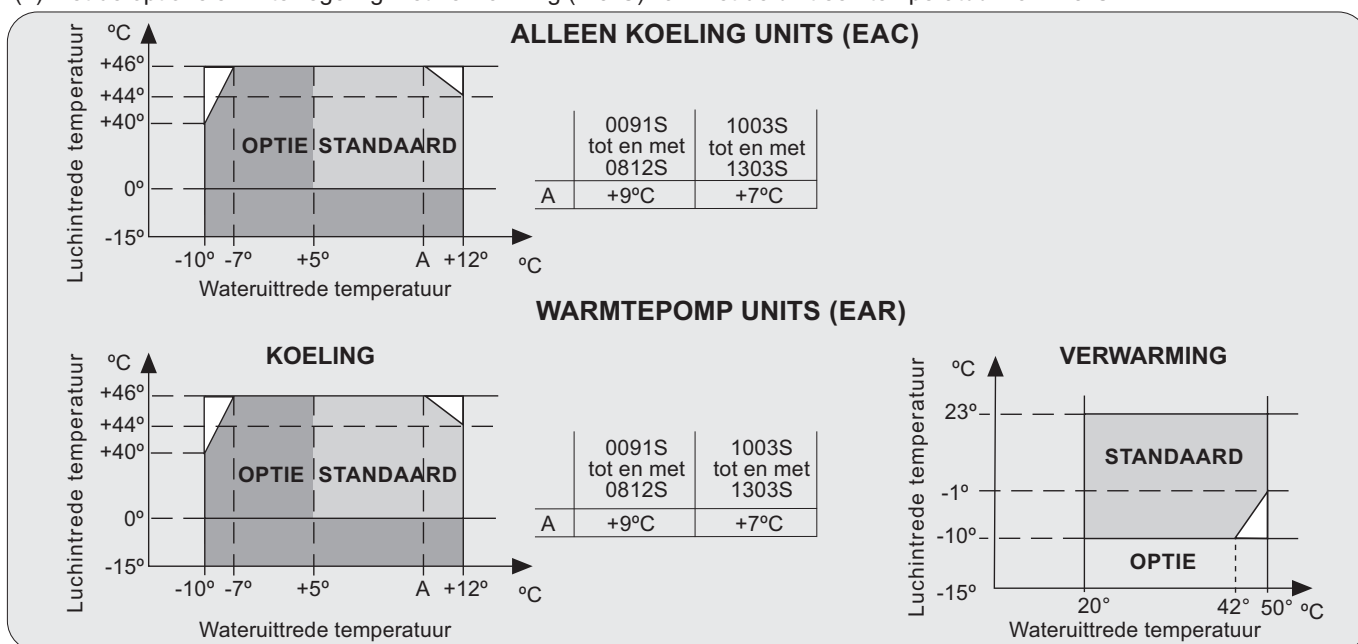
(1) Met de optionele winterregeling met koeling (-15°C) kan met de unit een temperatuur van -15°C worden gerealiseerd in EAC-units.

VERWARMING

MODELLEN	EAR	0091 tot en met 0812S	1003 tot en met 1303S
Warmwater uittrede temperatuur (werking)		Minimum : +20°C Maximum : +50°C	Minimum : +20°C Maximum : +50°C
Warmwater intrede temperatuur (tijdens start)		Minimum : +10 °C Maximum : +43°C	Minimum : +10°C Maximum : +43°C
Verschil warmwater intrede/uitrede		Minimum : +3°C Maximum : +8°C	Minimum : +3°C Maximum : +8°C
Luchtintrede temperatuur		Minimum : -10°C (2) Maximum : +23°C	Minimum : -10°C (2) Maximum : +23°C

NEEM CONTACT MET ONS OP BIJ AFWIJKENDE CONDITIES

(2) Met de optionele winterregeling met verwarming (-15°C) kan met de unit een temperatuur van -15°C.



NB: Voeg glycol toe bij buitentemperaturen lager dans +5°C.

STANDAARDSYSTEMEN MET AXIALE VENTILATOR MET LUCHTKANALEN

KOELING

MAXIMAAL BESCHIKBARE DRUK 50 Pa	0091 tot en met 0211S		0251 tot en met 1303S	
Beschikbare statische druk Pa	30	50	30	50
Maximale buitenlucht temperatuur °C	43	40	42	38

VERWARMING

MAXIMAAL BESCHIKBARE DRUK 50 Pa	0091 tot en met 0211S		0251 tot en met 1303S	
Beschikbare statische druk Pa	30	50	30	50
Minimale buitenlucht temperatuur °C (1)	-8	-6	-8	-6

(1) Met de optionele winterregeling met verwarming (-15°C) kan met de unit een temperatuur van -15°C.

1.- KENMERKEN

1.4.- WERKINGSLIMIETEN

UNITS MET HOGE STATISCHE DRUK

KOELING

MAXIMAAL BESCHIKBARE DRUK 200 Pa FP VERSIE	MODEL 0091 tot en met 0211S-FP			
Beschikbare statische druk Pa	50	100	150	200
Maximale buitenlucht temperatuur °C	46	45	41	38
Minimale buitenlucht temperatuur °C	0°C (1)			

MAXIMAAL BESCHIKBARE DRUK 120 Pa FP1 VERSIE	MODEL 0251 tot en met 1003S-FP1				MODEL 1103 tot en met 1303S-FP1			
Beschikbare statische druk Pa	50	75	100	125	50	75	100	125
Maximale buitenlucht temperatuur °C	46	43	39	35	44	41	37	35
Minimale buitenlucht temperatuur °C	0°C (1)				0°C (1)			

MAXIMAAL BESCHIKBARE DRUK 250 OF 350 Pa FP2 VERSIE	MODEL 0251 tot en met 0812S-FP2					MODEL 1003 tot en met 1303S-FP2				
Beschikbare statische druk Pa	150	200	250	300	350	150	200	250	300	350
Maximale buitenlucht temperatuur °C	47	44	41	38	35	47	44	41	N/A	N/A
Minimale buitenlucht temperatuur °C	0°C					0°C (1)				

(1) Met de optionele winterregeling met koeling (-15°C) kan met de unit een temperatuur van -15°C.

VERWARMING

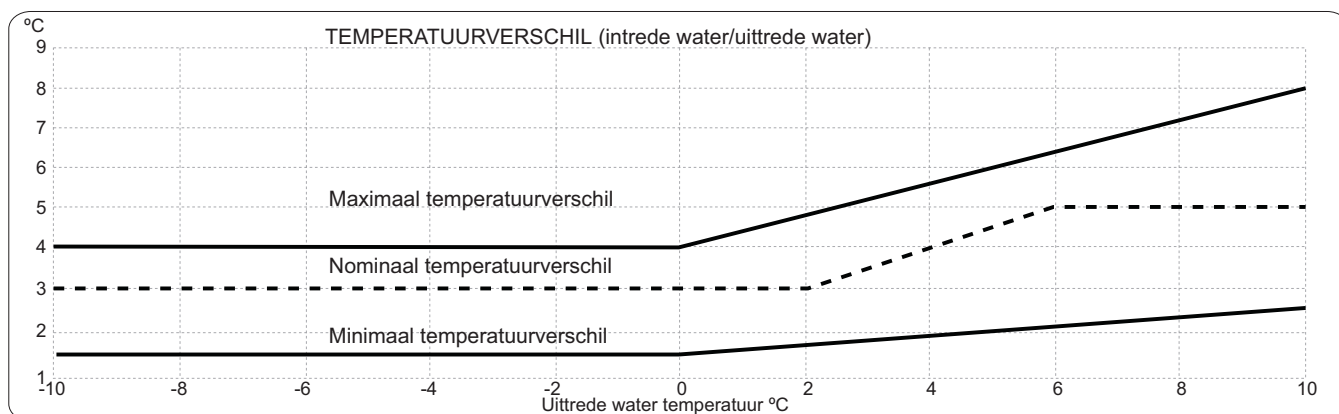
MAXIMAAL BESCHIKBARE DRUK 200 Pa FP VERSIE	MODEL 0091 tot en met 0211S-FP			
Beschikbare statische druk Pa	50	100	150	200
Minimale buitenlucht temperatuur °C (2)	-10	-10	-8	-6

MAXIMAAL BESCHIKBARE DRUK 120 Pa FP1 VERSIE	MODEL 0251 tot en met 1303S-FP1			
Beschikbare statische druk Pa	50	75	100	125
Minimale buitenlucht temperatuur °C (2)	-10	-8	-6	-5

MAXIMAAL BESCHIKBARE DRUK 250 OF 350 Pa FP2 VERSIE	MODEL 0251 tot en met 0812S-FP2					MODEL 1003 tot en met 1303S-FP2				
Beschikbare statische druk Pa	150	200	250	300	350	150	200	250	300	350
Minimale buitenlucht temperatuur °C (2)	-10	-10	-8	-6	-5	-10	-10	-8	N/A	N/A

(2) Met de optionele winterregeling met verwarming (-15°C) kan met de unit een temperatuur van -15°C.

UNITS MET KIT VOOR LAGE WATERTEMPERATUUR (OPTIE)



1.- KENMERKEN

1.5.- WATERZIJDIGE DRUKVERLIEZEN

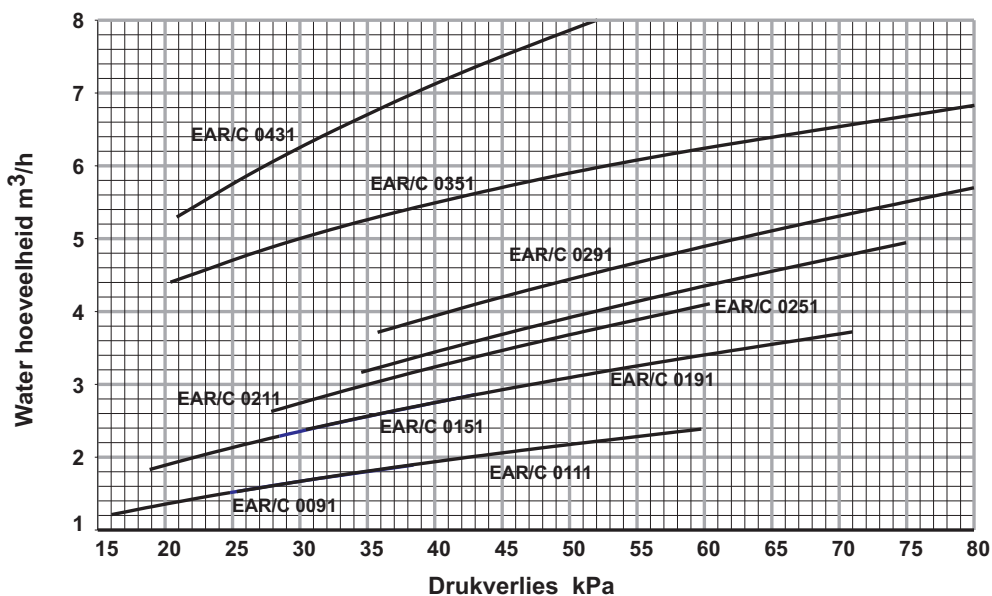


INSTALLATIEADVIES

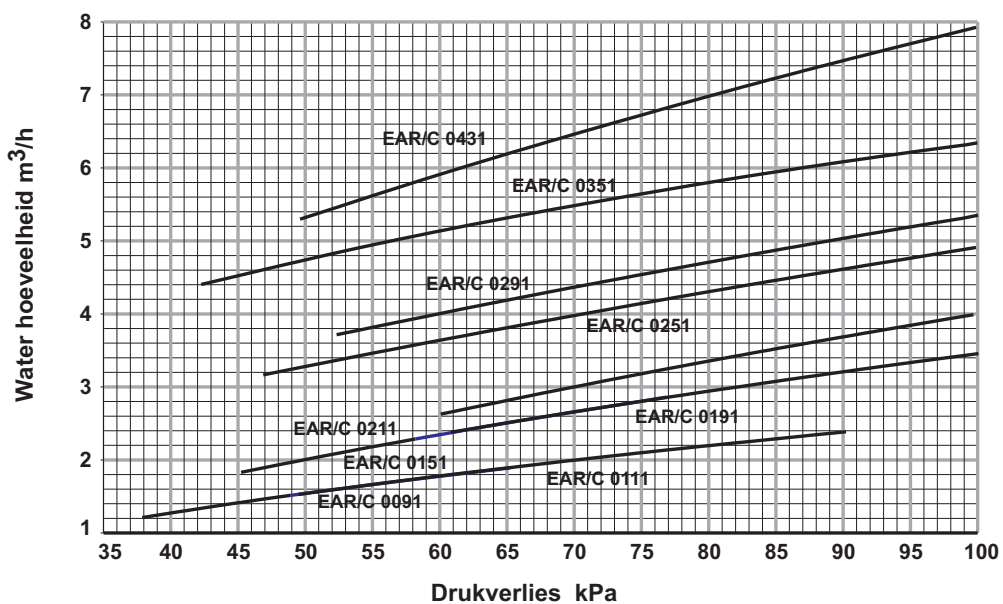
De units MOETEN zijn uitgerust met een waterfilter bij de inlaat naar de unit (om deeltjes met een diameter groter dan 1 mm tegen te houden).

MODEL EAC / EAR 0091 TOT EN MET 0431

DRUKVERLIES ZONDER WATERFILTER (*)



DRUKVERLIES + WATERFILTER (*)



(*) Waterfilter is een optie voor de standaardunits. Waterfilter wordt meegeleverd in de Hydron en Hydraulische versies.

1.- KENMERKEN

1.5.- WATERZIJDIGE DRUKVERLIEZEN



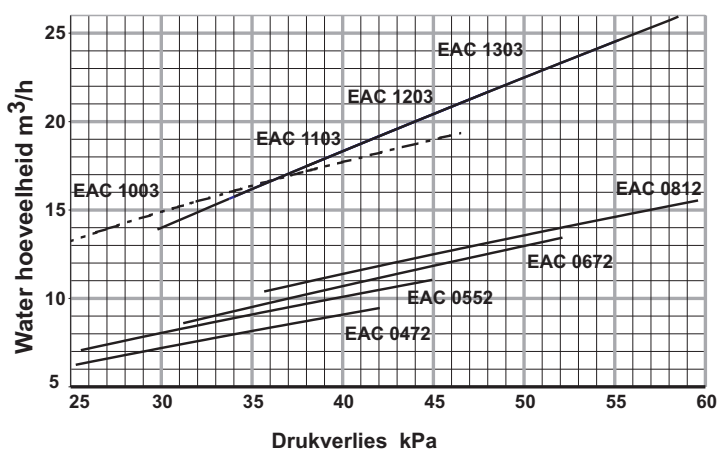
INSTALLATIEADVIES

De units **MOETEN** zijn uitgerust met een waterfilter bij de inlaat naar de unit (om deeltjes met een diameter groter dan 1 mm tegen te houden).

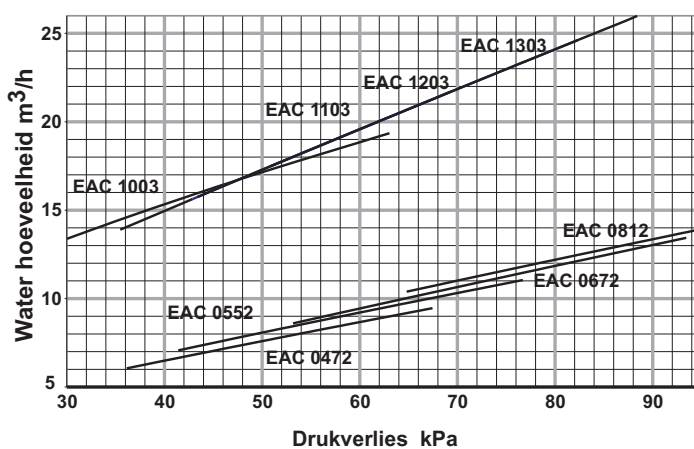
MODEL 0472 TOT EN MET 1303

ALLEEN KOELING (EAC)

DRUKVERLIES ZONDER WATERFILTER

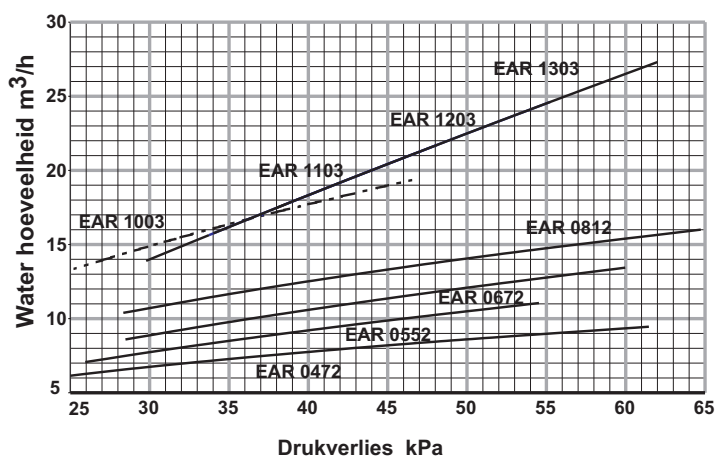


DRUKVERLIES + WATERFILTER (*)

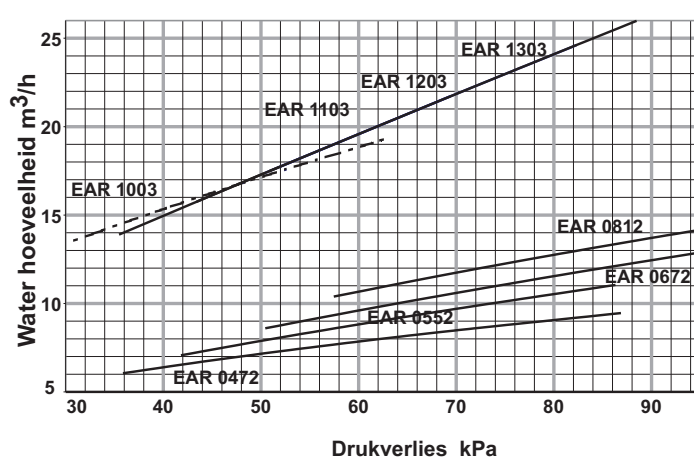


WARMTEPOMP (EAR)

DRUKVERLIES ZONDER WATERFILTER



DRUKVERLIES + WATERFILTER (*)



(*) Waterfilter is een optie voor de standaardunits. Waterfilter wordt meegeleverd in de Hydron en Hydraulische versies.

1.- KENMERKEN

1.6.- HYDRAULISCHE SYSTEEMGEGEVENS

WATER HOEVEELHEID EN STATISCHE DRUK (inclusief fabrieksinstelling waterpomp en inclusief filter).

	MODEL	EAC / EAR 0091S					EAC / EAR 0111S					EAC / EAR 0151S				
Water hoeveelheid	l/s	0,34	0,38	0,42	0,47	0,53	0,42	0,48	0,53	0,59	0,66	0,51	0,57	0,64	0,71	0,79
	m ³ /h	1,21	1,36	1,51	1,68	1,89	1,53	1,72	1,91	2,12	2,39	1,83	2,06	2,29	2,54	2,86
Beschikbare stat. druk	kPa	216	207	196	183	163	196	178	161	144	126	186	170	152	132	104

	MODEL	EAC / EAR 0191S					EAC / EAR 0211S					EAC / EAR 0251S				
Water hoeveelheid	l/s	0,66	0,74	0,83	0,92	1,03	0,73	0,82	0,91	1,01	1,14	0,88	0,99	1,10	1,22	1,37
	m ³ /h	2,38	2,68	2,98	3,31	3,72	2,63	2,96	3,29	3,65	4,11	3,16	3,56	3,96	4,40	4,95
Beschikbare stat. druk	kPa	170	154	140	124	107	167	144	126	111	100	175	152	131	110	87

	MODEL	EAC / EAR 0291S					EAC / EAR 0351S					EAC / EAR 0431S				
Water hoeveelheid	l/s	1,03	1,16	1,29	1,43	1,61	1,22	1,38	1,53	1,70	1,91	1,47	1,66	1,84	2,04	
	m ³ /h	3,72	4,18	4,64	5,16	5,81	4,40	4,95	5,50	6,12	6,88	5,30	5,96	6,62	7,36	
Beschikbare stat. druk	kPa	153	129	106	83	55	210	176	140	98	43	161	132	96	47	

	MODEL	EAR 0472S					EAR 0552S					EAR 0672S				
Water hoeveelheid	l/s	1,68	1,89	2,10	2,34	2,63	1,96	2,21	2,46	2,73	3,07	2,39	2,69	2,99	3,32	3,73
	m ³ /h	6,05	6,81	7,57	8,41	9,46	7,07	7,96	8,84	9,82	11,05	8,60	9,68	10,75	11,94	13,44
Beschikbare stat. druk	kPa	156	139	122	104	82	140	126	111	93	69	226	195	164	131	90

	MODEL	EAR 0812S					EAC 0472S					EAC 0552S				
Water hoeveelheid	l/s	2,89	3,25	3,61	4,01	1,68	1,89	2,10	2,34	2,63	1,96	2,21	2,46	2,73	3,07	
	m ³ /h	10,39	11,69	12,99	14,43	6,05	6,81	7,57	8,41	9,46	7,07	7,96	8,84	9,82	11,05	
Beschikbare stat. druk	kPa	188	153	111	56	156	141	128	115	101	140	128	115	99	78	

	MODEL	EAC 0672S					EAC 0812S					EAC / EAR 1003S				
Water hoeveelheid	l/s	2,39	2,69	2,99	3,32	3,73	2,89	3,25	3,61	4,01	3,44	3,87	4,30	4,78	5,38	
	m ³ /h	8,60	9,68	10,75	11,94	13,44	10,39	11,69	12,99	14,43	12,38	13,93	15,48	17,20	19,35	
Beschikbare stat. druk	kPa	223	194	165	134	97	180	147	107	54	215	206	196	183	164	

	MODEL	EAC / EAR 1103S					EAC / EAR 1203S					EAC / EAR 1303S				
Water hoeveelheid	l/s	3,86	4,34	4,83	5,36	6,03	4,38	4,92	5,47	6,08	6,84	4,85	5,46	6,07	6,74	7,58
	m ³ /h	13,90	15,63	17,37	19,30	21,72	15,76	17,72	19,69	21,88	24,62	17,48	19,66	21,84	24,27	27,31
Beschikbare stat. druk	kPa	206	195	181	164	139	194	178	160	138	105	180	161	138	109	75

NB: De in de tabel weergegeven waterhoeveelheden liggen tussen de minimaal en maximaal toegestane waterhoeveelheden. In geval van twee pompen ligt de beschikbare statische druk 5% lager dan hierboven wordt aangegeven.

Omrekening gebruikte eenheden:

Druk 1kPa = 1/9,8 m.c.a. = 0,01 bar

1 bar = 10 m.c.a. = 100 kPa

MINIMUM WATER HOEVEELHEID

De installatie mag nooit met minder dan de minimum waterhoeveelheid werken (zie bovenstaande tabel) omdat het de volgende problemen kan veroorzaken:

- i. - Bevriezing van de waterwarmtewisselaar.
- ii. - Vervuiling van de warmtewisselaar.

MAXIMALE WATER HOEVEELHEID

Zie maximum waterhoeveelheid (zie bovenstaande tabel). Zorg altijd voor een minimum van ΔT naar de warmtewisselaar van 3°C.

MAXIMAAL WATERVOLUME IN DE INSTALLATIE

De units met Hydron of Hydraulische module zijn voorzien van een expansievat.

De tabel geeft het maximale watervolume aan.

Modellen	0091/0211	0251/0431	0472/0812	1003/1303
Oplossing	Watervolume in liters			
Water	225	550	850	1650
Water + 10% gyt	175	400	650	1260
Water + 20% gyt	150	350	575	1115
Water + 30% gyt	125	300	450	875
Water + 35% gyt	110	225	325	650

Waar het watervolume van de installatie groter is dan aangeduid in de tabel, moet er een extra expansievat worden toegevoegd. Bij het ontwerp van het systeem moet rekening worden gehouden met het uitzetten en krimpen van water.

1.- KENMERKEN

1.7.- BEVEILIGINGEN



Het is strikt verboden een veiligheidsvoorziening te modificeren of te verwijderen.

Indien een beveiliging in werking treedt, dient de unit gecontroleerd te worden door gekwalificeerd personeel en dient het probleem te worden verholpen.

NB: Voordat u de beveiliging reset, moet de oorzaak bekend zijn en het probleem worden opgelost. Pas dan kunt u de unit opnieuw starten.

De units zijn voorzien van de volgende veiligheidsvoorzieningen:

- 1.- Elektrische beveiligingen.
- 2.- Beveiligingen in het koelsysteem.
- 3.- Beveiligingen in het watersysteem.

Op deze manier is de unit onder zowel normale als ongebruikelijke omstandigheden beveiligd.

ELEKTRISCHE BEVEILIGINGEN

- Het bedieningscircuit is met een stroomonderbreker beveiligd tegen overbelasting en kortsluiting.
- Het stroomcircuit is met zekeringen beveiligd tegen kortsluiting.
- De motors van de compressor en de ventilators zijn ook beveiligd tegen overbelasting met een intern beveiligingsapparaat.

Units

AFSTELLINGEN		0091S	0111S	0151S	0191S	0211S	0251S	0291S	0351S	0431S	0472S	0552S	0672S	0812S	1003S	1103S	1203S	1303S	
Compressor zekeringen	A (1N~230V)	1X32	--	--	--	--	--	--	--	--	--	--	--	--	--	--	--	--	
	A (3~230V)	3X20	3X25	3X25	3X32	3X40	3X40	3X50	3X62	3X80	6x40	6x50	6x63	6x80	--	--	--	--	
	A (3~400V)	3X10	3x16	3x16	3x20	3x20	3x25	3x25	3x32	3x40	6x25	6x25	6x32	6x40	6x25	6x32	6x32	6x32	
Waterpomp zekeringen	A (1N~230V)	1x6	1x6	1x6	--	--	--	--	--	--	--	--	--	--	--	--	--	--	
	A (3~230V)	--	--	--	3x6	3x6	3x6	3x6	3x6	3x6	3x6	3x6	3x6	3x6	--	--	--	--	
	A (3~400V)	--	--	--	3x6	3x6	3x6	3x6	3x6	3x6	3x6	3x6	3x6	3x6	3x10	3x10	3x10	3x10	
Ventilator zekeringen	Standaard	A (1N~230V)	--	--	--	--	--	--	--	--	1x16	1x16	1x16	1x16	--	--	--	--	
		A (3~400V)	--	--	--	--	--	--	--	--	--	--	--	--	6x10	6x10	6x10	6x10	
	FP	--	--	--	--	--	--	--	--	--	--	--	--	--	--	--	--	--	
	FP1	A (1N~230V)	--	--	--	--	--	1x10	1x10	1x10	1x10	1x20	1x20	1x20	1x20	--	--	--	--
		A (3~400V)	--	--	--	--	--	--	--	--	--	--	--	--	--	6x10	6x10	6x10	6x10
	FP2	A (3~230V)	--	--	--	--	--	3X10	3X10	3X10	3X10	6x10	6x10	6x10	6x10	--	--	--	--
A (3~400V)		--	--	--	--	--	3X16	3X16	3X16	3X16	6x16	6x16	6x16	6x16	6x10	6x10	6x10	6x10	

BEVEILIGINGEN IN HET KOELSYSTEEM

Drukschakelaars

HOGE DRUK (HP): Het systeem is beveiligd tegen hoge druk met een hogedrukschakelaar. De onderbreking moet handmatig worden opgeheven door de controller uit en aan te zetten.

LAGE DRUK (LP): Het systeem is tegen lage druk beveiligd met een lagedrukschakelaar. De controller schakelt de unit uit als de laagste instelling voor systeemdruk drie keer binnen een uur is bereikt. De onderbreking kan worden opgeheven door de controller handmatig uit en aan te zetten.

Voor warmtepompunits zijn twee lagedrukschakelaars beschikbaar, namelijk voor de koeling en het verwarmen.

De werking van de lagedrukschakelaar is hetzelfde maar de ingestelde temperatuur verschilt voor de bedrijfsstanden.

BIJ HET STARTEN WORDT DE LAGEDRUKINSTELLING 2 MINUTEN GENEGEERD.

AFSTELLINGEN		Instelling	Reset	Instelling	Reset
Hogedrukpressostaat (bar)		28,7	24	28,7	24
Lagedrukpressostaat verwarmingcyclus (bar)		0,5	1,5	0,5	1,5
Lagedrukpressostaat timer (minuten)		2'			
Lagedrukpressostaat koelcyclus (bar)		Standaardbuitentemperatuur		Optie winterregeling tot -15°C	
Standaard watertemperatuur		1,8	2,7	0,5	1,5
Optie lage watertemperatuur	0°C OPTIE 1	2	2,5	1,5	2
	-5°C OPTIE 2	1,5	2	1	1,5
	-10°C OPTIE 3	0,8	1,3	0,5	1

1.- KENMERKEN

1.7.- BEVEILIGINGEN

BEVEILIGINGEN IN HET WATERSYSTEEM (units met een Hydraulische of Hydronische module)

These units contain various safety devices, to protect against system damage.

1.- Stromingsschakelaar (optioneel voor standaardstelsysteem)

Zet de unit uit als deze te weinig water bevat. De unit mag niet in bedrijf zijn als het waterpeil te laag is.

2.- Waterfilter (optioneel voor standaardstelsysteem)

Het waterfilter zorgt ervoor dat er geen deeltjes in het circuit terecht kunnen komen. De units dienen te zijn voorzien van een waterfilter.



HET IS NOODZAKELIJK DAT U EEN WATERFILTER IN DE WATERINLAAT VAN DE UNIT PLAATST

3.- Antivriesbeveiliging

Deze beveiliging wordt geactiveerd door de besturing van het systeem.

Hij gaat AAN wanneer de temperatuursonde voor het afvoerwater (ST2), die in de waterwisselaar zit, een bepaalde temperatuur meet en RESET wanneer de temperatuur van het afvoerwater weer op de ingestelde waarde is. Zie ook de volgende tabel:

	STANDAARD UNIT (°C)	UNIT MET KIT VOOR LAGE WATERTEMPERATUUR (°C)		
		0°C	-5°C	-10°C
Beveiliging AAN	+5°C	-2°C	-7°C	-12°C
Beveiliging RESET	+6°C	0°C	-5°C	-10°C

Indien de beveiliging wordt geactiveerd, gebeurt er het volgende:

Indien de unit STAND-BY staat: de waterpomp slaat aan, evenals de elektrische verhitter van de verdampers en de elektrische verhitter van de watertank (indien aanwezig).



SCHAKEL DE STROOM NAAR DE UNIT NIET UIT. ALS DE STROOM IS UITGESCHAKELD, WERKT DE ANTIVRIESBESCHERMING NIET.

- Indien de unit in de koelstand staat: de elektrische verhitter van de watertank en de elektrische verhitter van de warmtewisselaar van het water slaan aan en de injectieklep voor heet gas wordt geactiveerd (mits de unit voorzien is van deze opties).

- Indien de unit in de verwarmingstand staat: de elektrische verhitter van de watertank en de elektrische verhitter van de warmtewisselaar van het water slaan aan (mits de unit voorzien is van deze opties).

4.- Alarm voor lage watertemperatuur.

Dit alarm wordt geactiveerd wanneer de temperatuursonde van het afvoerwater (ST2) een bepaalde temperatuur meet, waarna de unit afslaat. Zie ook de volgende tabel:

	STANDAARD UNIT (°C)	UNIT MET KIT VOOR LAGE WATERTEMPERATUUR (°C)		
		0°C	-5°C	-10°C
Alarm AAN	+3°C	-3°C	-8°C	-13°C

OVERIGE BEVEILIGINGEN

Carterverhitter van de compressor

Deze beveiliging zit rond de compressor en wordt geactiveerd wanneer de compressor afslaat.

Hierdoor blijft de compressorolie op temperatuur, zodat de olie niet door het koelmiddel wordt verdund.

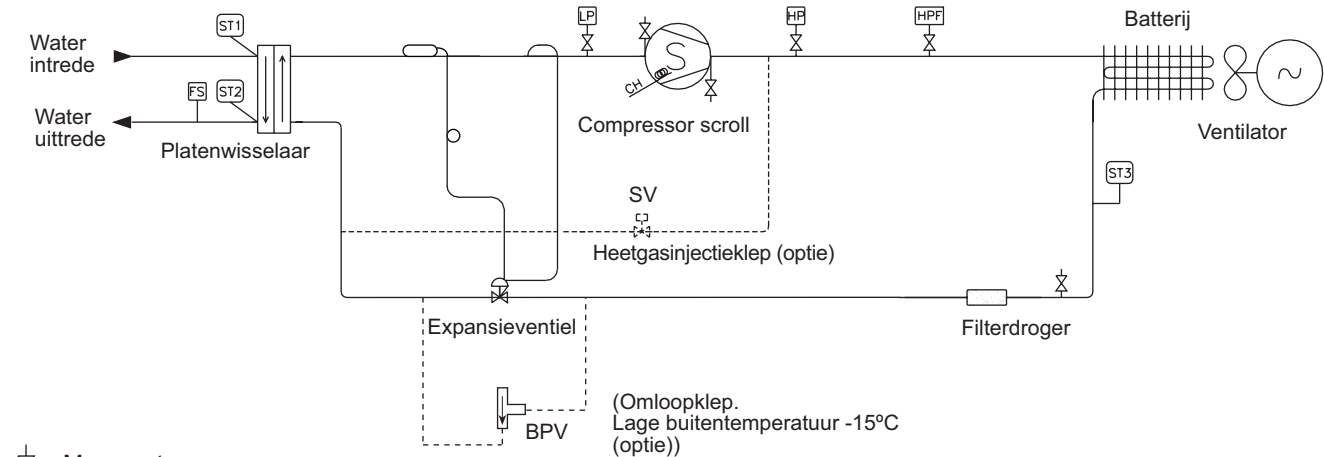


SCHAKEL DE STROOM NAAR DE UNIT NIET UIT. ALS DE STROOM IS UITGESCHAKELD, WERKT DE CARTERVERHITTER BESCHERMING NIET.

1.- KENMERKEN

1.8.- LEIDINGTEKENINGEN

ALLEEN KOELING UNITS EAC 0091S TOT EN MET 0431S



⊗ Manometer.

FS Stromingsschakelaar (optioneel voor standaardstelsysteem).

ST1 Sonde voor inlaatwater (inlaatwaterregulering).

ST2 Sonde voor uitlaatwater (antivriesbeveiliging).

ST3 Leidingsonde (regeling ventilatorsnelheid).

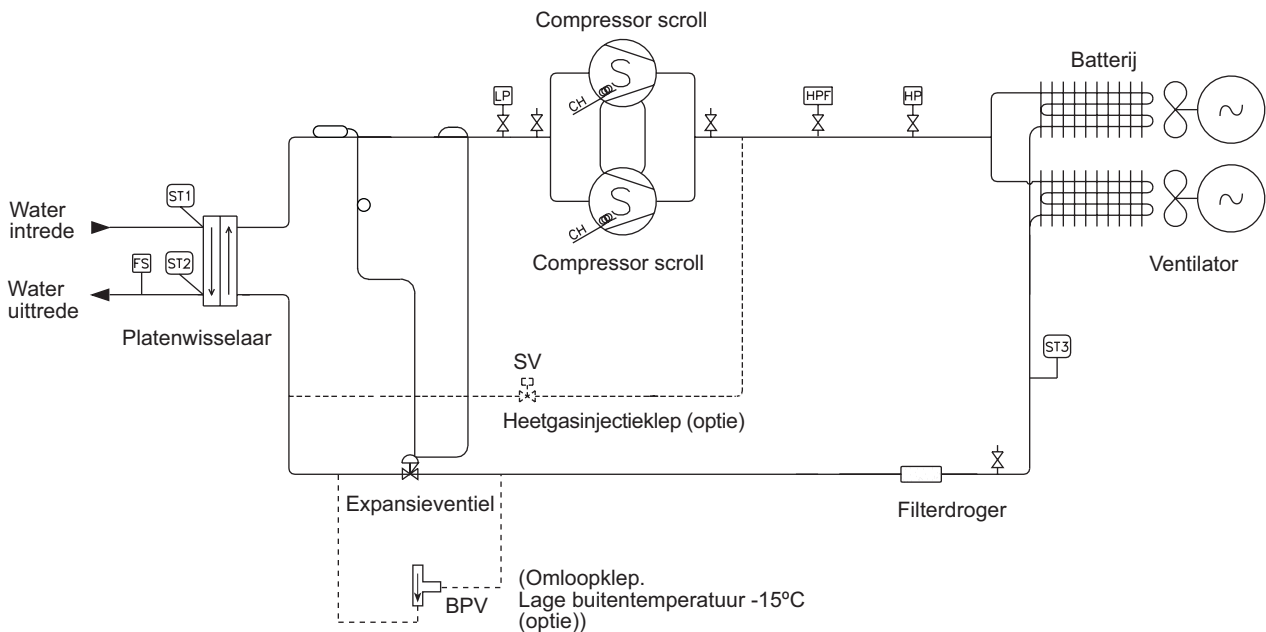
LP Lagedrukpressostaat.

HP Hogedrukpressostaat.

CH Carterverhitter.

HPP Hogedrukventilator (Lage buitentemperatuur -15°C (optie)).

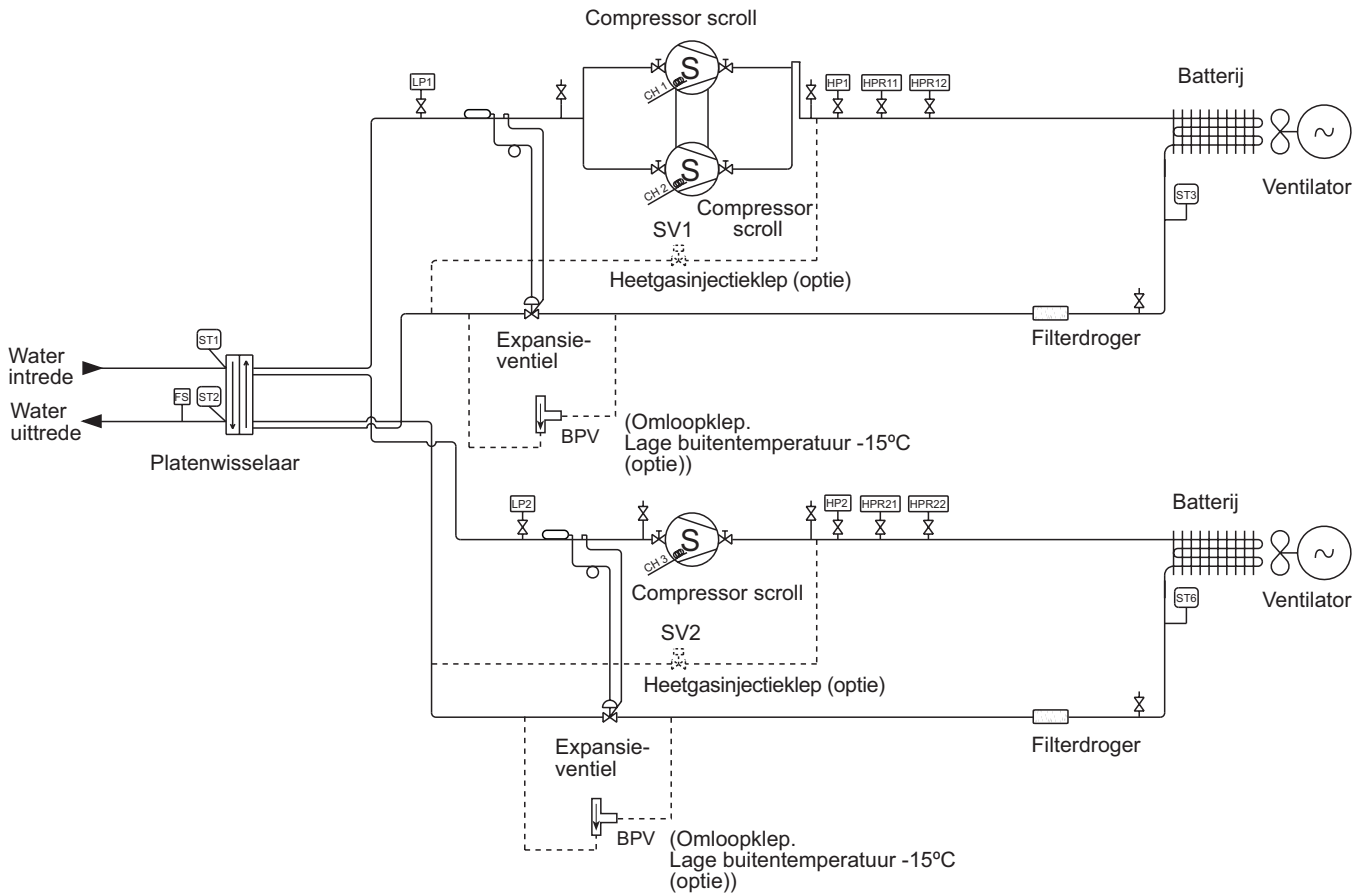
ALLEEN KOELING UNITS EAC 0472S TOT EN MET 0812S










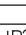

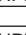


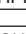
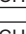
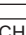


1.- KENMERKEN

1.8.- LEIDINGTEKENINGEN

ALLEEN KOELING UNITS EAC 1003S TOT EN MET 1303S

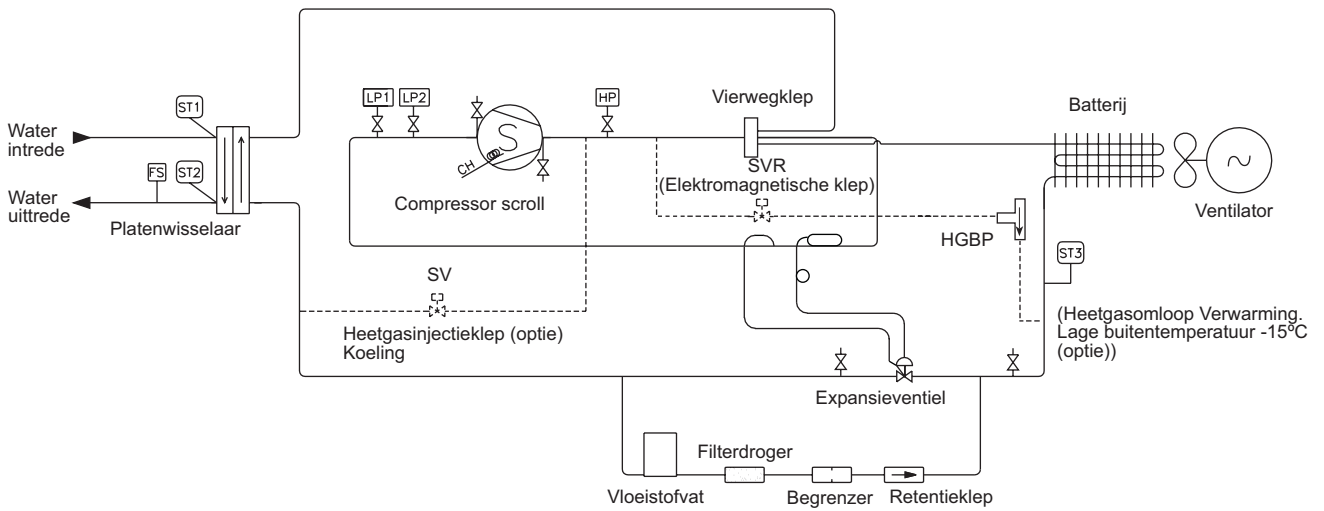


-  Manometer.
-  Stroomingsschakelaar (optioneel voor standaardstelsel).
-  Sonde voor inlaatwater (inlaatwaterregulering).
-  Sonde voor uitlaatwater (antivriesbeveiliging).
-  Leidingsonde circuit 1 (Visualisatie van de condensatietemperatuur).
-  Leidingsonde circuit 2 (Visualisatie van de condensatietemperatuur).
-  Lagedrukpressostaat koelcyclus circuit 1.
-  Lagedrukpressostaat koelcyclus circuit 2.
-  Hogedrukpressostaat circuit 1.
-  Hogedrukpressostaat circuit 2.
-  In- en uitschakelen van de ventilatormotor voor het regelen van de condensatiedruk.
-  Het regelen van de condensatiedruk. Lage/hoge snelheid.
-  In- en uitschakelen van de ventilatormotor voor het regelen van de condensatiedruk.
-  Het regelen van de condensatiedruk. Lage/hoge snelheid.
-  Carterverhitter.
-  Carterverhitter.
-  Carterverhitter.

1.- KENMERKEN

1.8.- LEIDINGTEKENINGEN

WARMTEPOMP UNITS EAR 0091S TOT EN MET 0431S



⊗ Manometer.

FS Stroomingsschakelaar (optioneel voor standaardstelsel).

ST1 Sonde voor inlaatwater (inlaatwaterregulering).

ST2 Sonde voor uitlaatwater (antivriesbeveiliging).

ST3 Leidingsonde circuit 1 (regeling ventilatorsnelheid en ontdooiing warmtepomp).

ST6 Leidingsonde circuit 2 (regeling ventilatorsnelheid en ontdooiing warmtepomp).

LP1 Lagedrukpressostaat koelcyclus.

LP2 Lagedrukpressostaat verwarmingscyclus.

CH Carterverhitter.

LP1-1 Lagedrukpressostaat koelcyclus circuit 1.

LP1-2 Lagedrukpressostaat verwarmingscyclus circuit 1.

LP2-1 Lagedrukpressostaat koelcyclus circuit 2.

LP2-2 Lagedrukpressostaat verwarmingscyclus circuit 2.

HP Hogedrukpressostaat.

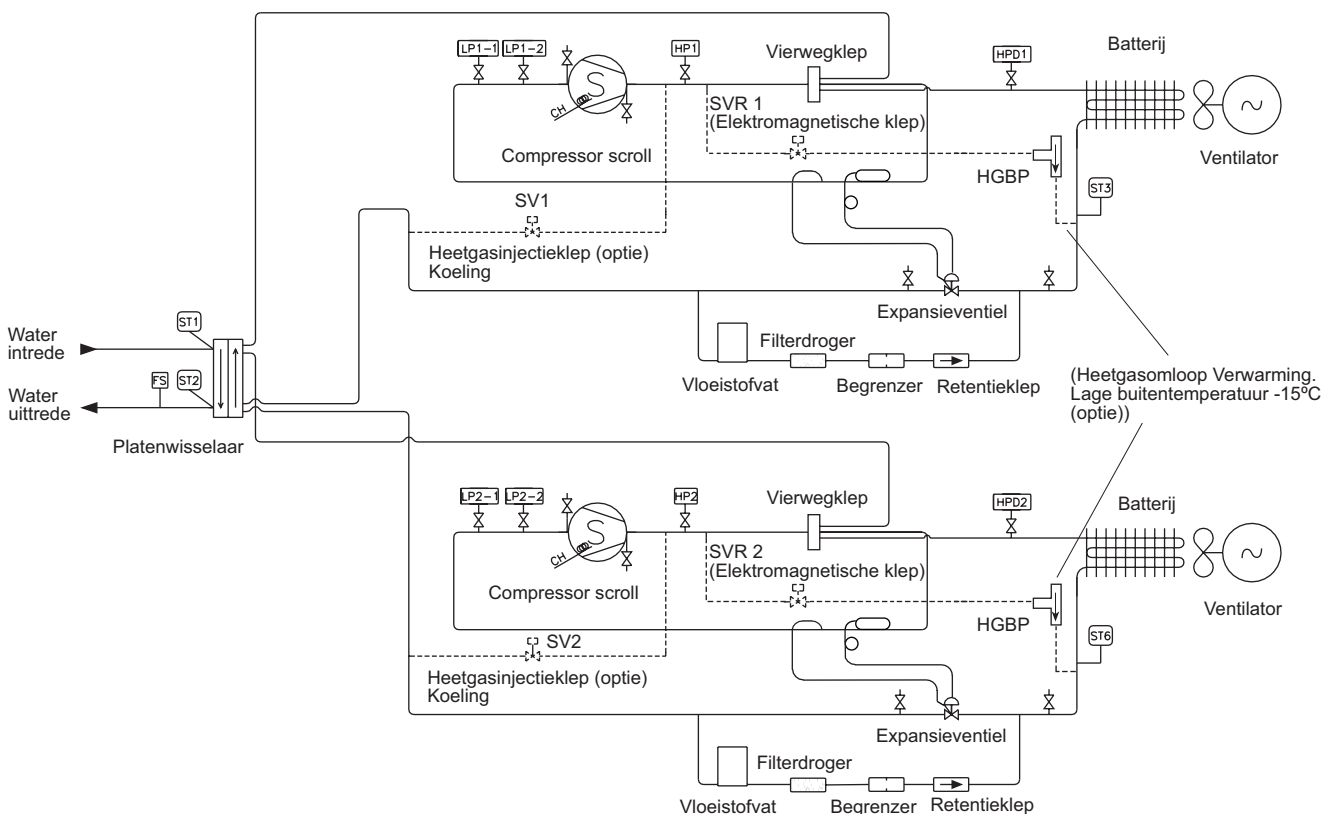
HP1 Hogedrukpressostaat circuit 1.

HP2 Hogedrukpressostaat circuit 2.

HPD1 Einde ontdooiing pressostaat circuit 1.

HPD2 Einde ontdooiing pressostaat circuit 2.

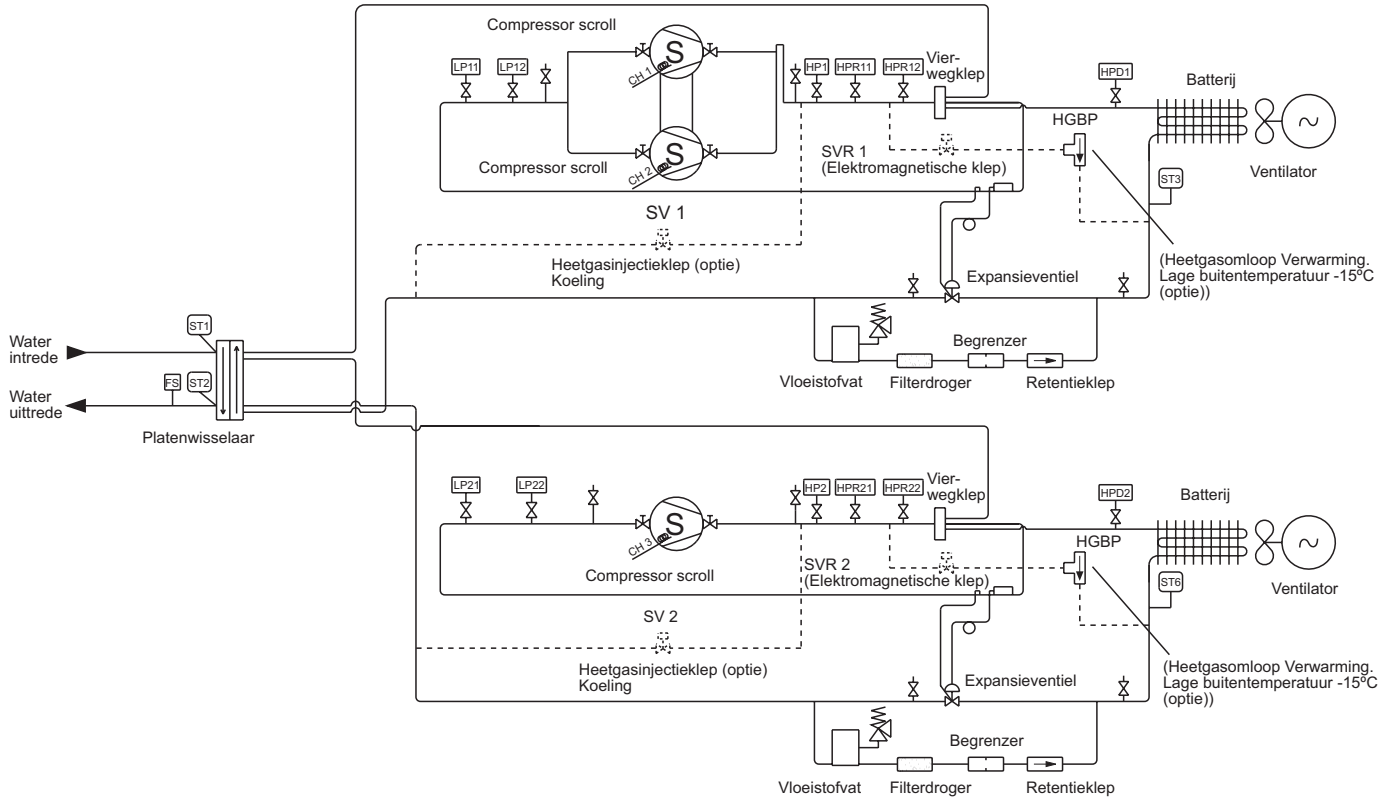
WARMTEPOMP UNITS EAR 0472S TOT EN MET 0812S







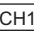
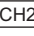
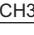










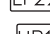



1.- KENMERKEN

1.8.- LEIDINGTEKENINGEN

WARMTEPOMP UNITS EAR 1003S TOT EN MET 1303S



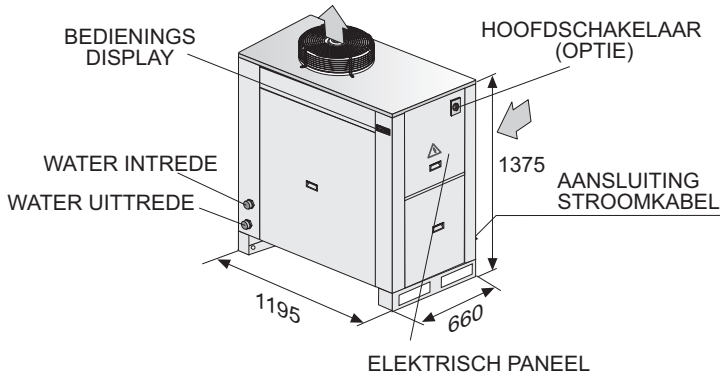
-  Manometer.
-  Stromingsschakelaar (optioneel voor standaardstelsel).
-  Sonde voor inlaatwater (inlaatwaterregulering).
-  Sonde voor uitlaatwater (antivriesbeveiliging).
-  Leidingsonde circuit 1 (ontdooiing temperatuur).
-  Leidingsonde circuit 2 (ontdooiing temperatuur).
-  Carterverhitter.
-  Carterverhitter.
-  Carterverhitter.
-  In- en uitschakelen van de ventilatormotor voor het regelen van de condensatiedruk.
-  Het regelen van de condensatiedruk. Lage/hoge snelheid.

-  In- en uitschakelen van de ventilatormotor voor het regelen van de condensatiedruk.
-  Het regelen van de condensatiedruk. Lage/hoge snelheid.
-  Lagedrukpressostaat koelcyclus circuit 1.
-  Lagedrukpressostaat verwarmingscyclus circuit 1.
-  Lagedrukpressostaat koelcyclus circuit 2.
-  Lagedrukpressostaat verwarmingscyclus circuit 2.
-  Hogedrukpressostaat circuit 1.
-  Hogedrukpressostaat circuit 2.
-  Einde ontdooiing pressostaat circuit 1.
-  Einde ontdooiing pressostaat circuit 2.

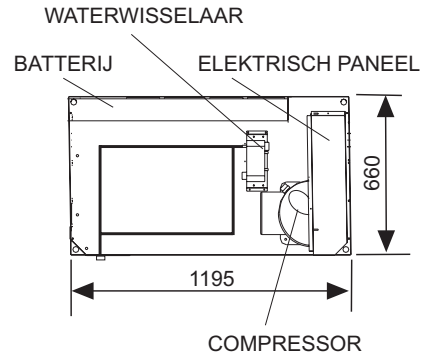
1.- KENMERKEN

1.9.- AFMETINGEN

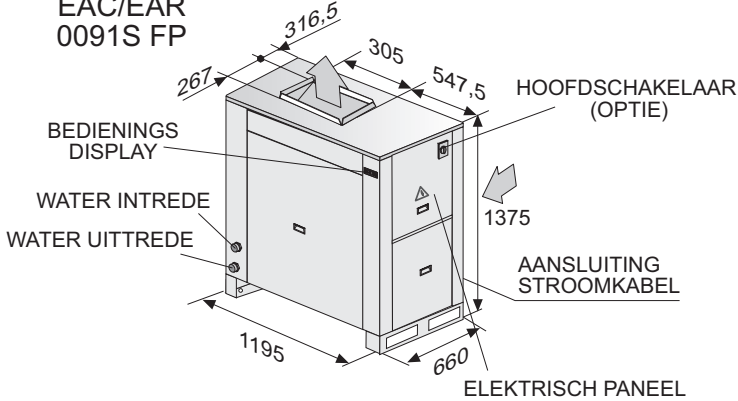
**EAC/EAR
0091S**



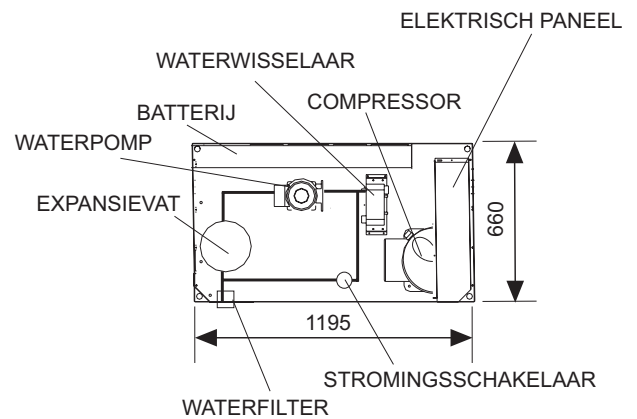
**POSITIE COMPONENTEN
STANDAARD VERSIE**



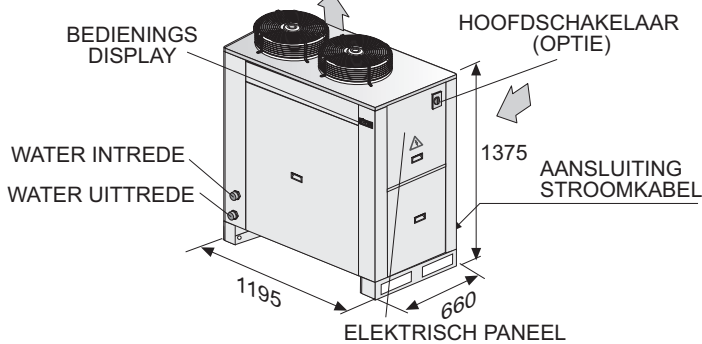
**EAC/EAR
0091S FP**



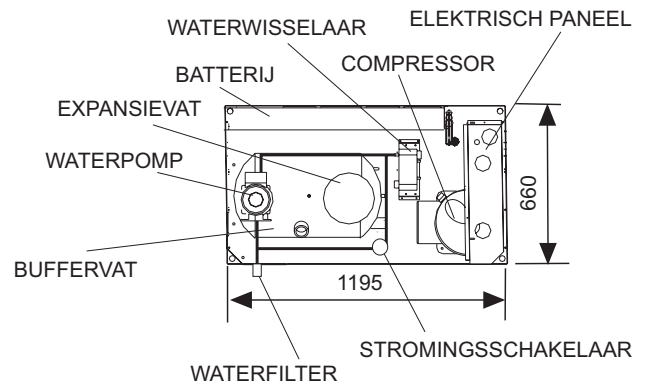
**POSITIE COMPONENTEN
UNIT MET HYDRAULISCHE VERSIE**



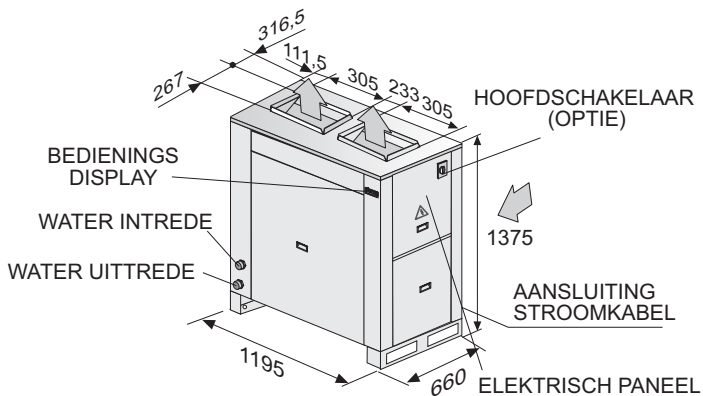
**EAC/EAR
0111S-0151S-0191S-0211S**



**POSITIE COMPONENTEN
UNIT MET HYDRON VERSIE**



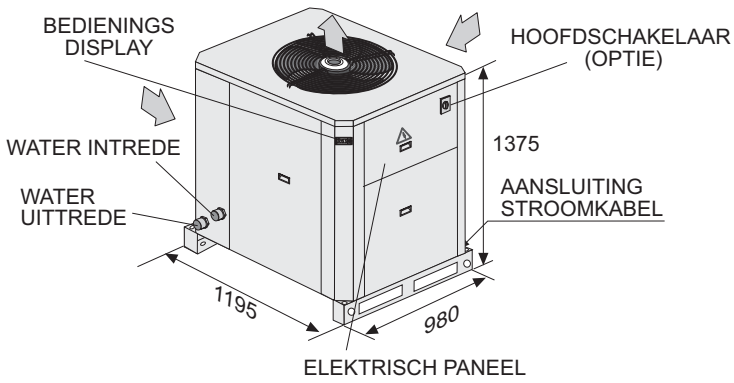
**EAC/EAR
0111S-0151S-0191S-0211S FP**



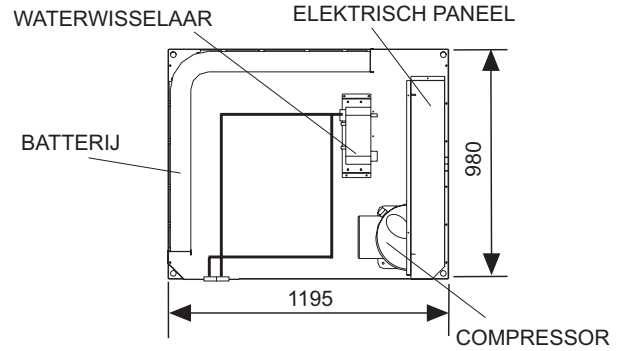
1.- KENMERKEN

1.9.- AFMETINGEN

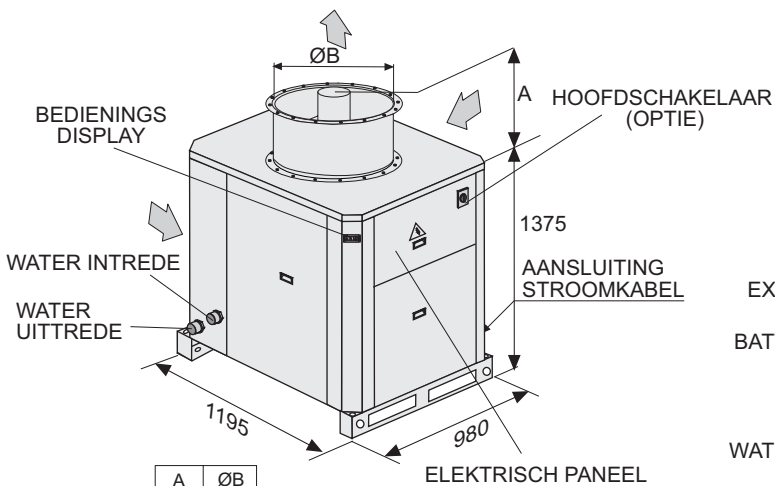
EAC/EAR
0251S-0291S-0351S-0431S



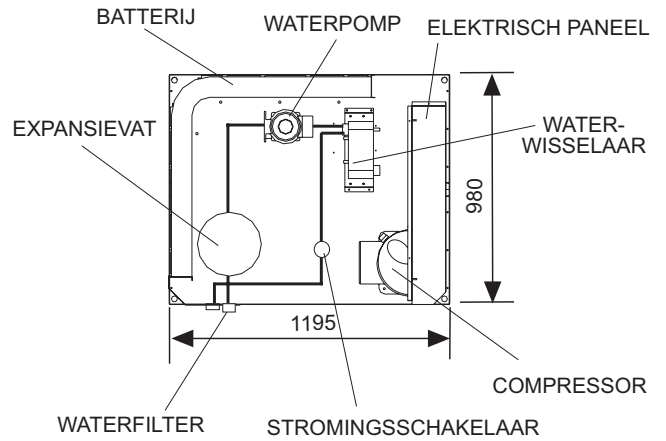
POSITIE COMPONENTEN
STANDAARD VERSIE



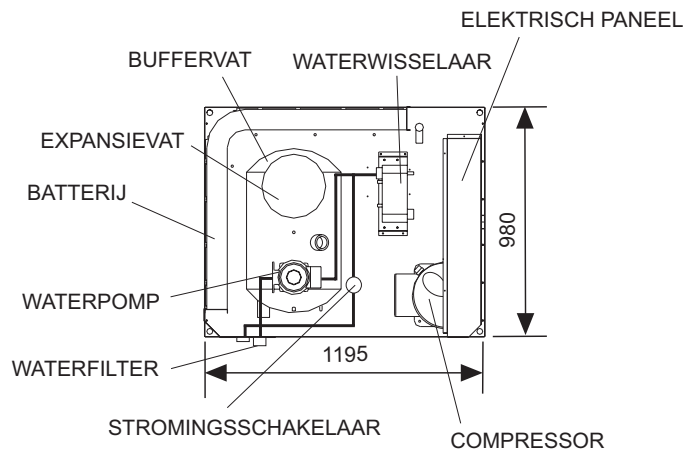
EAC/EAR
0251S-0291S-0351S-0431S FP1/FP2



POSITIE COMPONENTEN
UNIT MET HYDRAULISCHE VERSIE



POSITIE COMPONENTEN
UNIT MET HYDRON VERSIE

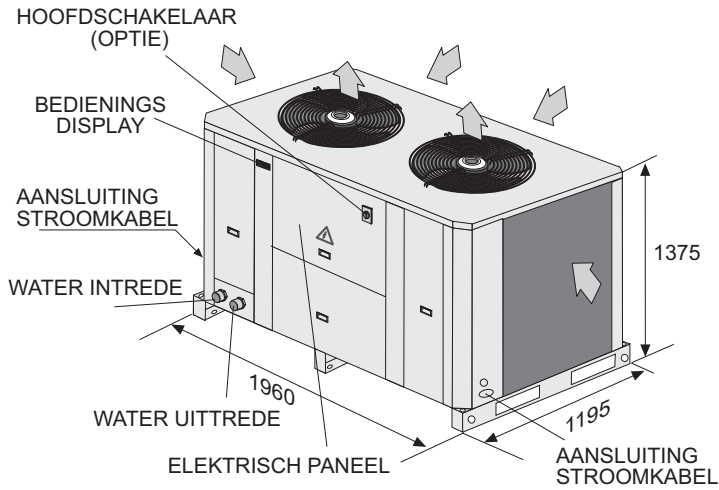


	A	ØB
FP1 versie	240	630
FP2 versie	425	710

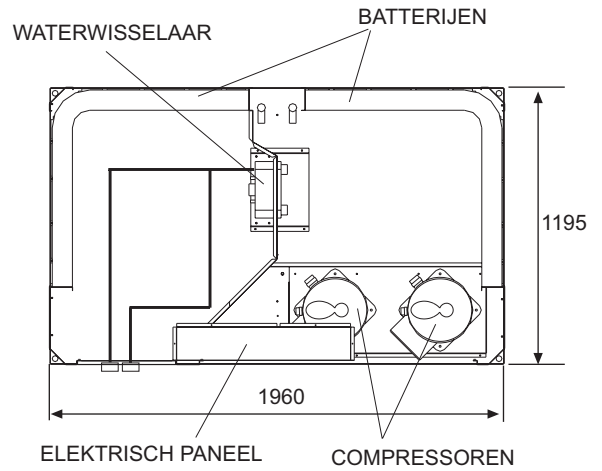
1.- KENMERKEN

1.9.- AFMETINGEN

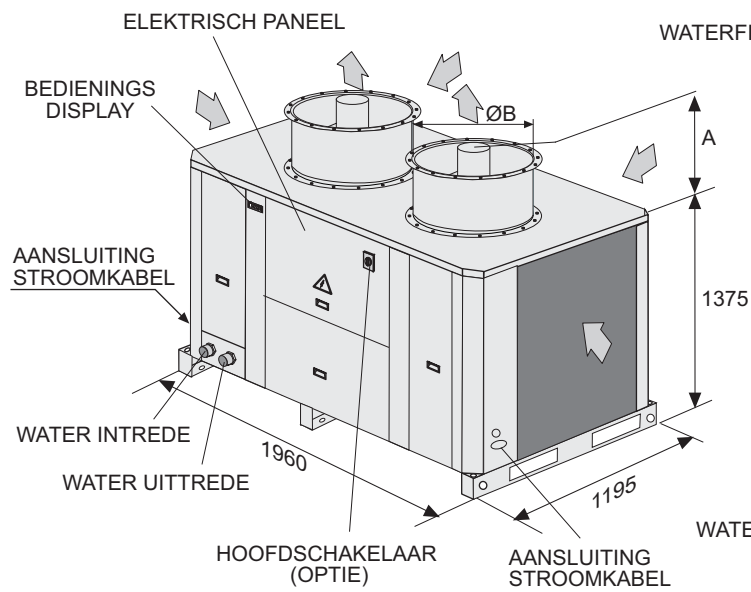
EAC/EAR
0472S-0552S-0672S-0812S



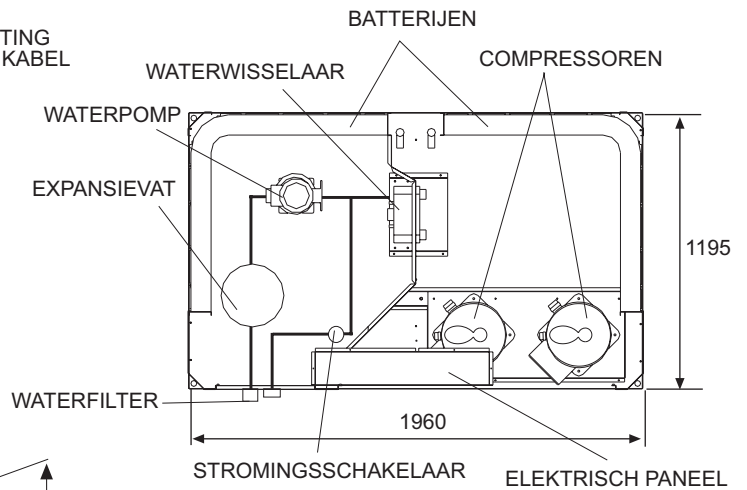
**POSITIE COMPONENTEN
STANDAARD VERSIE**



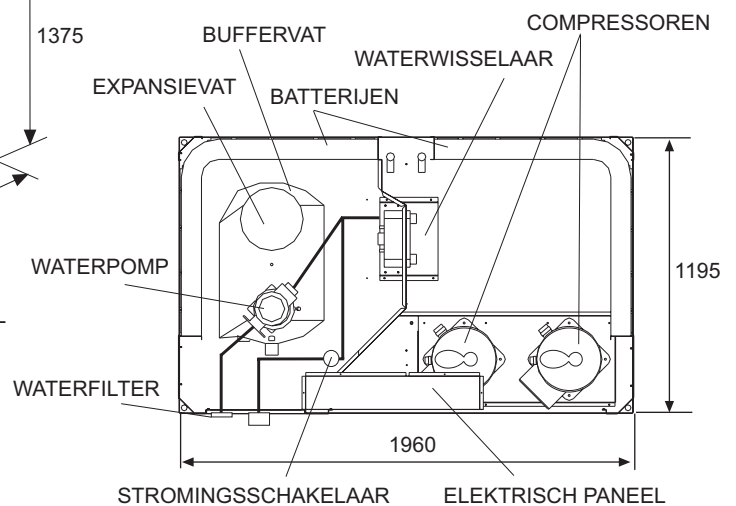
EAC/EAR
0472S-0552S-0672S-0812S FP1/FP2



**POSITIE COMPONENTEN
UNIT MET HYDRAULISCHE VERSIE**



**POSITIE COMPONENTEN
UNIT MET HYDRON VERSIE**

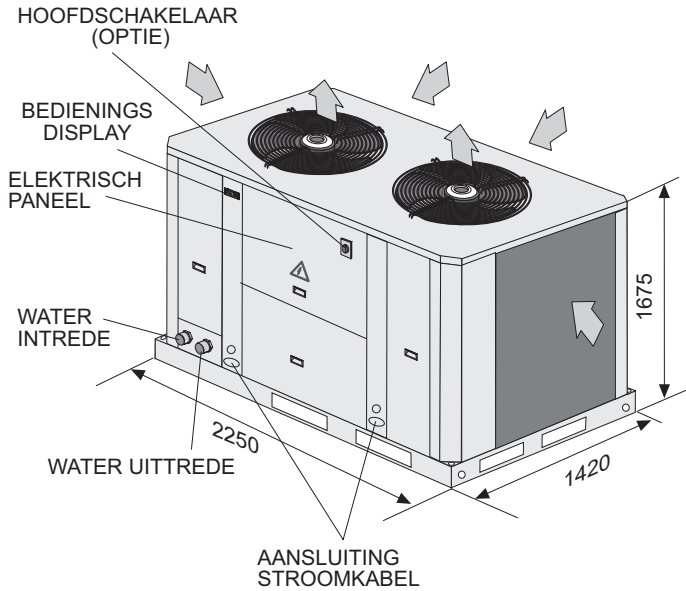


	A	ØB
FP1 versie	240	630
FP2 versie	425	710

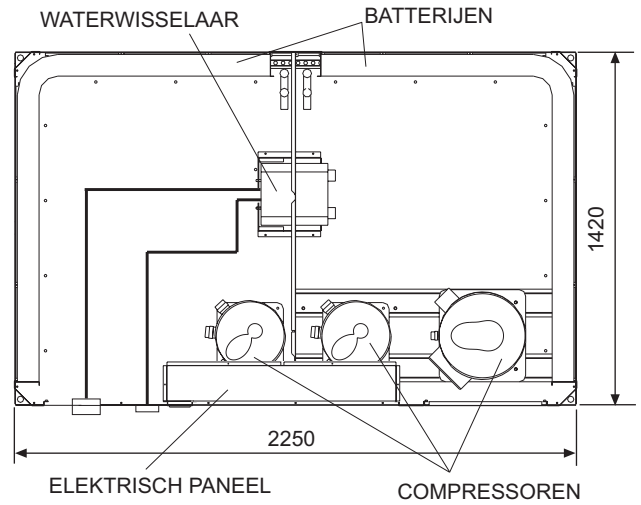
1.- KENMERKEN

1.9.- AFMETINGEN

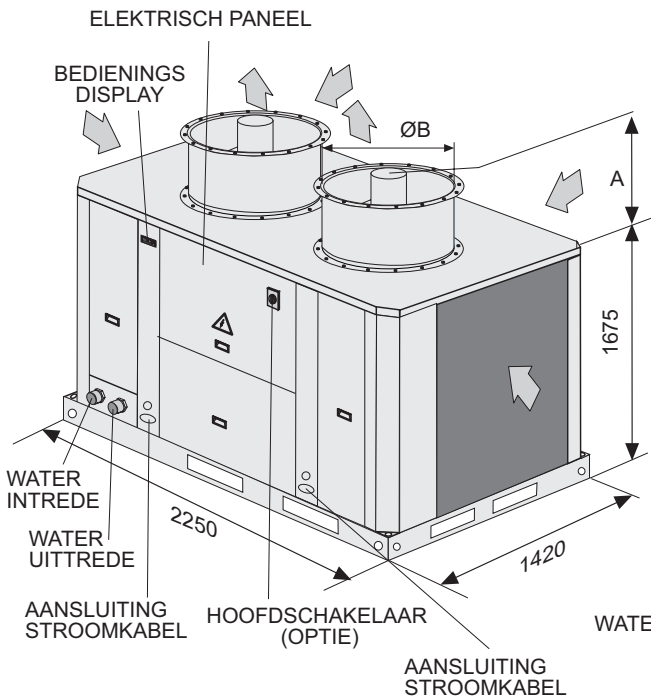
EAC/EAR 1003S-1103S-1203S-1303S



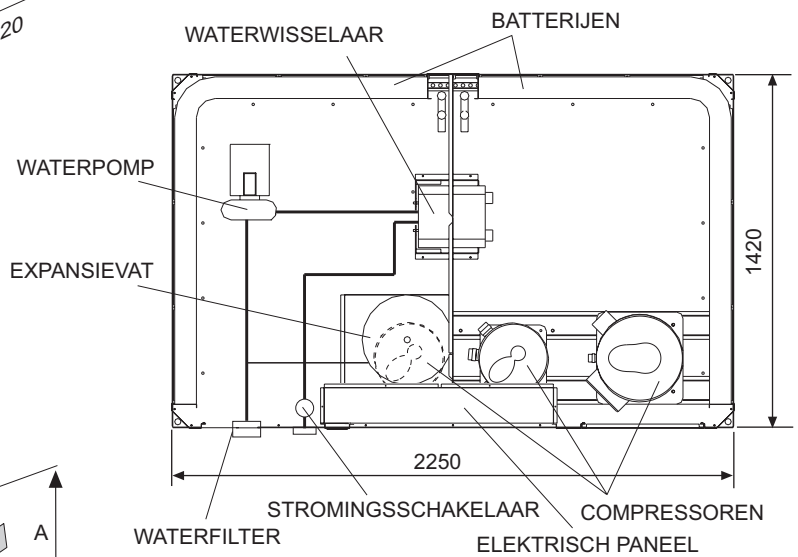
POSITIE COMPONENTEN STANDAARD VERSIE



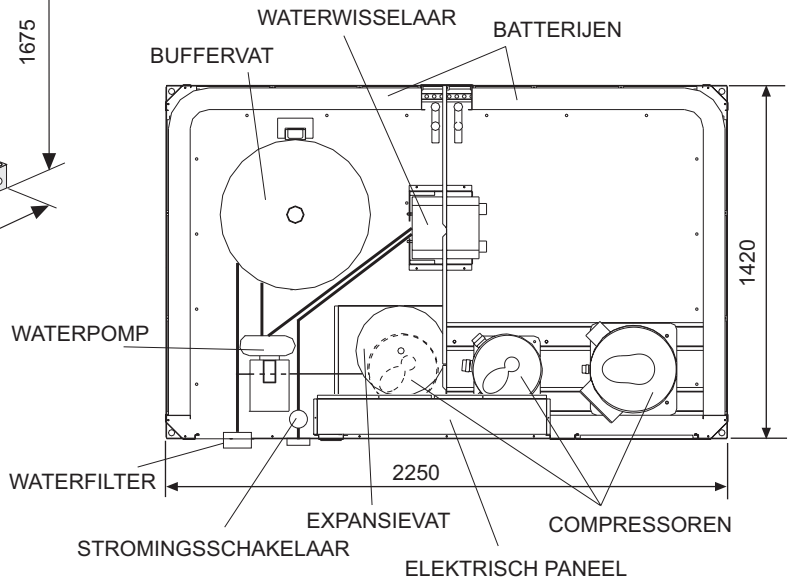
EAC/EAR 1003S-1103S-1203S-1303S FP1/FP2



POSITIE COMPONENTEN UNIT MET HYDRAULISCHE VERSIE



POSITIE COMPONENTEN UNIT MET HYDRON VERSIE



	A	ØB
FP1/FP2 versie	280	800

1.- KENMERKEN

1.10.- OPTIONEEL	Standaard versie	Hydronische versie	Hydron (1) versie
Hoofdschakelaar	X	X	X
Stromingsschakelaar	X	geleverd	geleverd
Waterfilter	X	geleverd	geleverd
Antivriesverhitter op verdamper	X	X	X
Borg van condensorelement	X	X	X
Heetgasinjectieklep	X	X	X
Fasebewaking (Driefase-units)	X	X	X
Hogedruk- en lagedrukmeters koudemiddel	X	X	X
Met epoxyhars gecoate aluminium lamellen	X	X	X
Afstandbediening	X	X	X
Isolatiekleppen (in/uit)	X	X	X
Rubber trillingsdempers	X	X	X
Akoestische kast voor compressor	X	X	X
Soft starter (alleen op 3N~400V-systemen)	X	X	X
Plenum luchtinvoer	X	X	X
Plenum luchtafvoer (2)	X	X	X
Kit voor lage watertemperatuur	X	X	X
Waterpomp	X	geleverd	geleverd
Kit voor twee pompen (6)	niet leverbaar	X	X
Antivriesverhitter	niet leverbaar	niet leverbaar	X
Antivriesverhitter en extra verhitter (3)	niet leverbaar	niet leverbaar	X
Winterregeling met verwarming (-15°C). EAR units	X	X	X
Winterregeling (-15°C). EAC units (4)	X	X	X
BMS (Interface Mod-bus KP06+Busadapter)	X	X	X
Alarmrelais (5)	X	X	X
Dynamische instelling (7)	X	X	X

X Optioneel
 (1) Buffervat geleverd
 (2) Alleen op de FP1 en FP2-systemen

(3) Alleen voor warmtepomp units.
 (4) Niet leverbaar voor units EAC 0251 FP2 tot en met 0812 FP2.
 (5) Standaard voor modellen: - EAR 0472 tot en met 1303
 - EAC 1003 tot en met 1303.

(6) Voor modellen 0251 tot en met 1303.
 Bij dubbele pompen moet het waterfilter aan de buitenkant van de unit worden gemonteerd. (1003 tot en met 1303 modellen)
 (7) Niet leverbaar voor units EAC 0472 tot en met 0812.



N.B.: Alle opties worden geleverd en gemonteerd op de unit, met uitzondering van het waterfilter, water afsluiters, rubber trillingsdempers, afstandbediening en plenum luchtinvoer. Deze worden los geleverd en dienen te worden gemonteerd tijdens de installatie.

HOOFDSCHAKELAAR

Deze zit op de schakelkast van de unit.

STROMINGSSCHAKELAAR (units met een Hydraulische of Hydronische module)

De stromingsschakelaar schakelt het systeem uit indien er minder water doorstroomt dan minimaal vereist.

WATERFILTER (units met een Hydraulische of Hydronische module)

In de waterinlaat van het systeem moet een waterfilter aangebracht worden. Hiermee wordt voorkomen dat er deeltjes (groter dan 1 mm) in het watercircuit terechtkomen en dat de waterwisselaar vervuild raakt.

ANTIVRIESVERHITTER OP VERDAMPER

De antivriesverhitter voorkomt dat het water in de unit te koud wordt.

BORG VAN CONDENSORELEMENT

Met het beschermingsrooster van het condensorelement wordt lichte schade aan het element tijdens installatie en transport voorkomen. Het rooster biedt geen bescherming bij zeer zware schokken.

HEETGASINJETIEKLEP

Zorgt voor heet gas dat aan het gas van de verdamper wordt toegevoegd om de aanzuigdruk te verhogen indien de temperatuur van het gekoelde water te veel daalt. Hiermee kan het systeem op een lagere capaciteit werken als de watertemperatuur onder de ingestelde waarde komt (5° C). De controller van de microprocessor schakelt hem IN op bijvoorbeeld 5 °C en UIT bij 6°C.

Deze optie is NIET leverbaar voor systemen die voorzien zijn van een beveiliging voor lage watertemperatuur.

FASEBEWAKING

De functie bevindt zich in de elektrische kast van het systeem en zorgt ervoor dat het systeem niet start indien de fasen van de compressor niet juist zijn. Mocht dit voorkomen, schakel dan over op twee fasen.

HOGEDRUK- EN LAGEDRUKMETERS KOUEMIDDEL

Deze visualiseren de hoge en lage druk van het koelcircuit.

MET EPOXYHARS GECOATE ALUMINIUM LAMELLEN

Speciale bescherming van de aluminium lamellen van het condensorelement tegen agressieve externe omgevingsomstandigheden.

AFSTANDBEDIENING

Regelt en visualiseert de werking van het systeem en kan op een maximale afstand van 50 meter van het systeem geplaatst worden.

WINTERREGELING MET VERWARMING (-15°C)

De omkeringsunit kan worden gebruikt voor verwarming tot een temperatuur van -15°C (standaardunit tot een temperatuur van -10°C).

WINTERREGELING (-15°C)

De unit voor uitsluitend koelen werkt bij buitentemperaturen tot -15°C (standaardunit tot een temperatuur van 0°C).

ISOLATIEKLEPPEN (IN/UIT)

Ter bevestiging op de waterinlaat en -uitlaat van de unit. Isoleert de unit van het watercircuit, waardoor service en onderhoud van de unit eenvoudiger zijn.

Voor units EAC 1003-1303 SKHN Deze optie bevat nog een andere klep voor het isoleren van de buffertank.

1.- KENMERKEN

1.10.- OPTIONEEL

RUBBER TRILLINGSDEMPERS

Voor installatie onder het systeem. Voorkomt tijdens bedrijf transmissie van trillingen op de vloer waarop de unit is geïnstalleerd.

AKOESTISCHE KAST VOOR COMPRESSOR

Alle compressoren zijn voorzien van een akoestische kast die het geluid van de compressor dempt wanneer de unit in bedrijf is..

SOFT STARTER (alleen op 3N~400V-systemen)

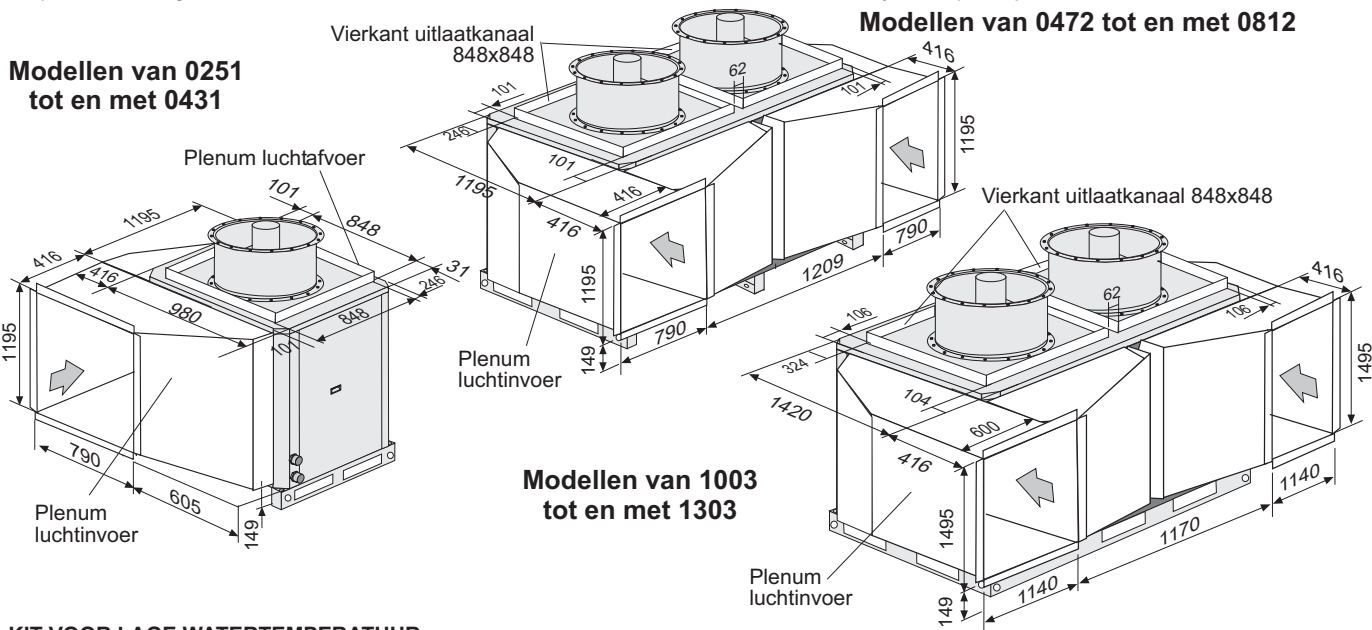
Dit elektronische element reduceert de piekstroom tijdens het starten van de compressor met maximaal 40%.

PLENUM LUCHTINVOER (alleen op modellen 0251 tot en met 1303)

Met deze accessoire kan de luchtinvoer van de condensor worden aangepast aan een kanaal.

PLENUM LUCHTAFVOER (alleen op de FP1 en FP2-systemen, modellen 0251 tot en met 1303)

Dit plenum wordt gevormd door één of twee vierkante frames, zodat de luchtafvoer van het systeem past op een vierkant kanaal.



KIT VOOR LAGE WATERTEMPERATUUR

Nodig als het afvoerwater een temperatuur onder de +5 °C heeft. Er zijn drie verschillende kits. Welke u nodig hebt, hangt af van de gewenste temperatuur van het water. Zie ook onderstaande tabel:

Gewichtsklasse	Inschakeling bij temperatuur afvoerwater
KIT LAGE WATERTEMPERATUUR 0°C	Voor watertemperaturen tussen 5°C en 0°C
KIT LAGE WATERTEMPERATUUR -5°C	Voor watertemperaturen tussen 0°C en -5°C
KIT LAGE WATERTEMPERATUUR -10°C	Voor watertemperaturen tussen -5°C en -10°C

WATERPOMP (units met een Hydraulische of Hydronische module).

KIT VOOR TWEE POMPEN (alleen modellen van 0251 tot en met 1303)

De kit bestaat uit twee waterpompen die parallel aan elkaar worden gemonteerd en dezelfde kenmerken hebben als één enkele pomp. Slechts één pomp werkt, de andere staat stand-by.

Wanneer de pomp die in bedrijf is, uitvalt en uitgeschakeld wordt, start de stand-by waterpomp automatisch.

Met de externe schakelaar die bij de kit wordt geleverd, kunt u zelf kiezen welke van de twee pompen werkt.

In het geval van twee pompen ligt de beschikbare statische druk 5% lager dan in het geval er slechts één pomp is aangesloten.

ANTIVRIES EN AANVULLENDE VERHITTER (alleen leverbaar voor Hydronisch model):

er kan een dompelaar met veiligheidsthermostaat en pressostaat in de buffertank geleverd worden of een antivriesverhitter en aanvullende verhitter (alleen op systemen met warmtepomp).

Antivriesverhitter: De verhitter start wanneer de watertemperatuur in de buffertank lager is dan +5 °C (niet op units met lagewatertemperatuurkit).

Antivriesverhitter en extra verhitter: alleen warmtepompunits. De verwarming werkt alleen als antivriesverhitter zoals hierboven is beschreven, en als extra verhitter wanneer door een onafhankelijk, meegeleverd thermostaat wordt gemeten dat de temperatuur van het warme inlaatwater onder een bepaalde waarde ligt, bijvoorbeeld 30 °C.

DE STROOMTOEVOER IS:

Modellen	0091/0211	0251/0431	0472/0812	1003/1303
Bedrijfsspanning	v	1N~230V	3~230V - 3~400V	3~400V
Antivriesverhitter	kW	2,25	2,25	6
Antivriesverhitter en extra verhitter (*)	kW	6	9	12

(*) Alleen warmtepompunits

BMS (Interface Mod-bus KP06+Busadapter)

Het is mogelijk om diverse units aan te sluiten op een communicatiesysteem (MOD BUS-protocol).

ALARMRELAIS

Het is een spanningsvrij contact waarmee een algemeen alarm in de unit wordt aangegeven.

DYNAMISCHE INSTELLING (Niet leverbaar voor units EAC 0472 tot en met 0812).

Hiermee wordt de instelling voor koelen en verwarmen gewijzigd overeenkomstig de buitentemperatuur (er moet een extra sensor worden gemonteerd).

2.- BINNENOPSTELLING

2.1.- INFORMATIE OVER DE LOCATIE EN HET TRANSPORT



INSTALLATIE-, SERVICE- en ONDERHOUDWERKZAAMHEDEN dienen door GEKWALIFICEERD PERSONEEL te worden uitgevoerd

De unit moet HORIZONTAAL op metalen grondplaatprofielen worden vervoerd.

Indien u de unit in een andere positie vervoert, kan de unit hierdoor ernstige schade oplopen.

Bij ontvangst van de unit dient u deze aan de hand van de instructies op de verpakking direct te controleren op deuken en andere schade. In geval van schade kunt u de unit weigeren door contact op te nemen met het LENNOX Distributiecentrum en op de vrachtbrief van de vervoerder te vermelden waarom u de unit niet accepteert. Klachten of claims die u voor deze vorm van schade op een later tijdstip indient bij het LENNOX Distributiecentrum, vallen niet onder de garantie.

U dient zorg te dragen voor voldoende ruimte zodat de unit eenvoudiger geplaatst kan worden. De unit kan buitenshuis worden geïnstalleerd. Er is in principe geen kans op overstroming indien de unit op de vloer wordt geplaatst.

Tijdens de ontdooicyclus voor de warmtepompunits komt er een grote hoeveelheid smeltwater vrij doordat het ijs van de batterijen smelt.

Als u het water wilt afvoeren, moet een extra lekbak onder de unit worden geïnstalleerd, zodat het water wordt opgevangen voor afvoer elders.



Let er bij het plaatsen van de unit op dat het typeplaatje zichtbaar is. U hebt deze gegevens in geval van onderhoud nodig.

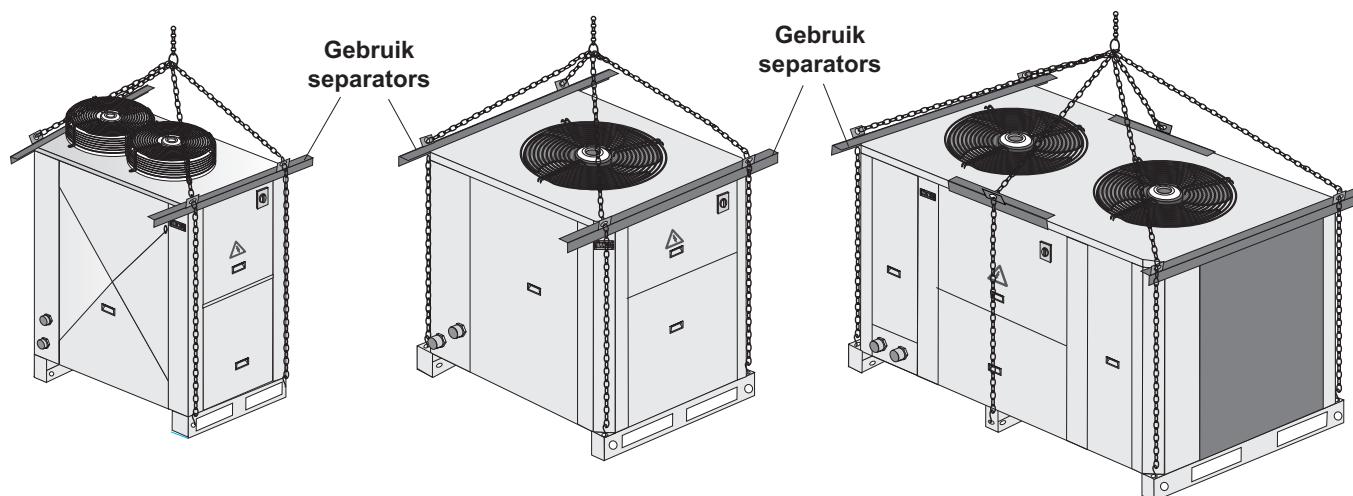
U wordt aangeraden de unit uit te pakken op de plaats waar deze zal worden geïnstalleerd, zodat schade tijdens verplaatsing wordt voorkomen.

2.2.- TILLEN VAN DE UNIT

De unit takelen

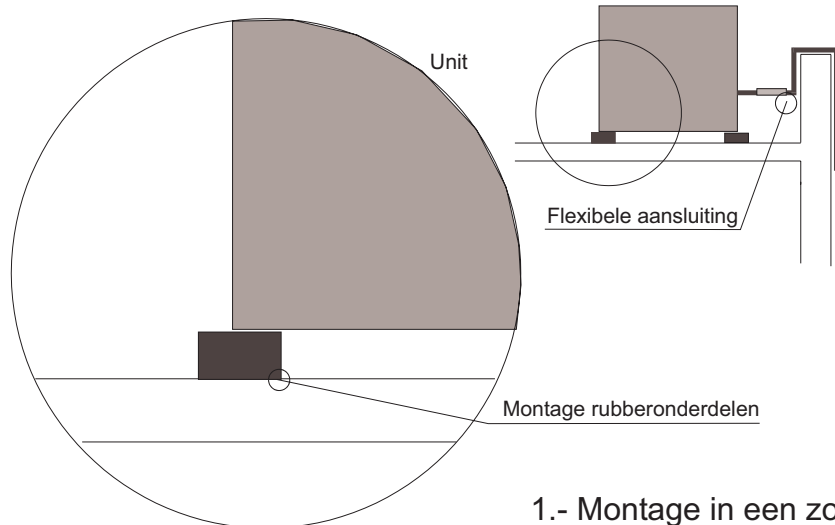
Indien u bij het laden en plaatsen gebruikmaakt van een kraan, bevestig de hijskabels dan als aangegeven in de afbeelding.

De unit kan uitsluitend aan de onderkant worden gehesen en verplaatst.

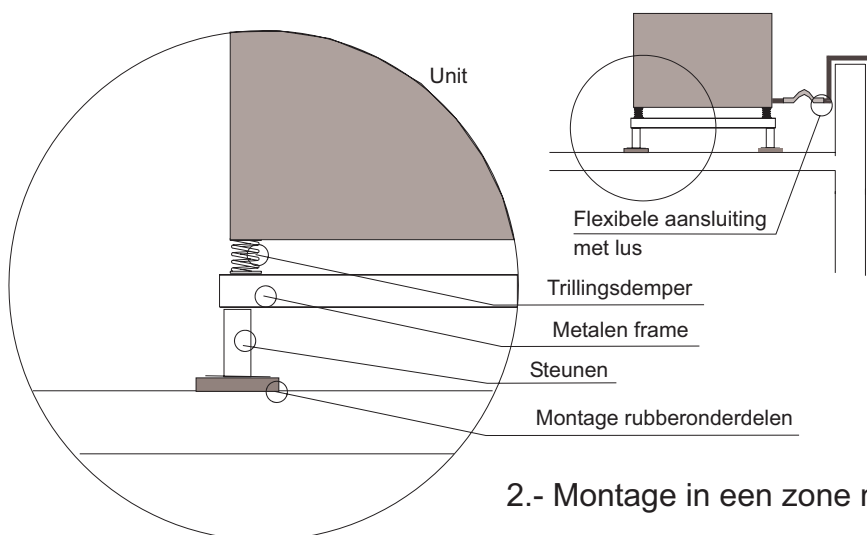


2.- BINNENOPSTELLING

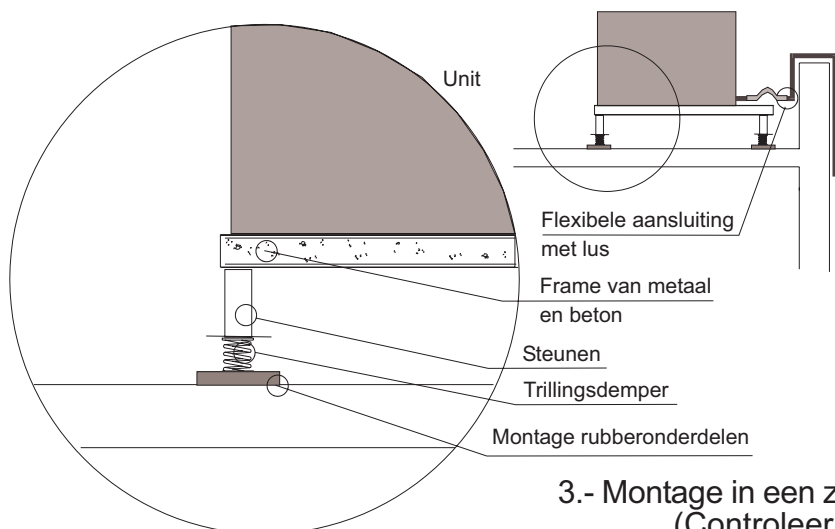
2.3.- TRILLINGSDEMPERS



1.- Montage in een zone met lage gevoeligheid.



2.- Montage in een zone met gemiddelde gevoeligheid.



3.- Montage in een zone met een hoge gevoeligheid.
(Controleer de belasting van de vloer)

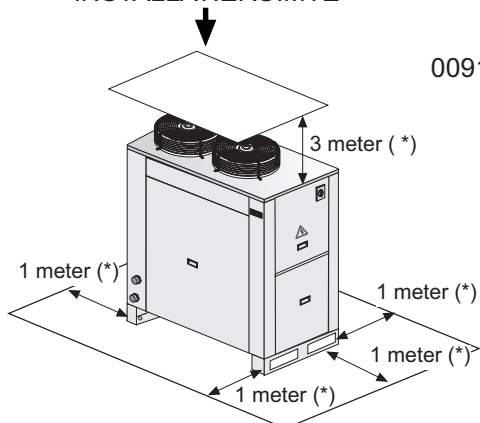
2.- BINNENOPSTELLING

2.4.- INSTALLATIERUIMTE

(*) Zorg dat er voor service en onderhoud voldoende ruimte rond alle units is.

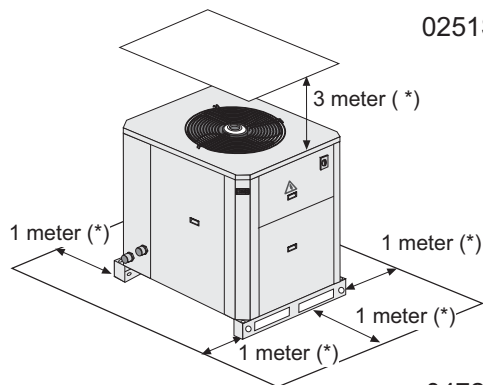
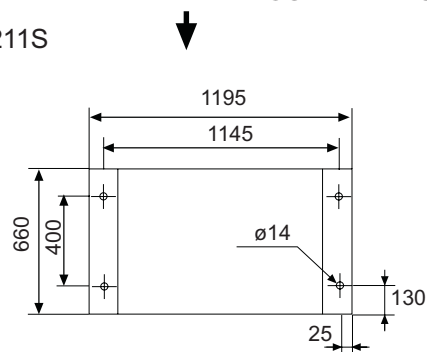
Als de units niet worden gemonteerd zoals is aangegeven, worden de prestatie en de betrouwbaarheid nadelig beïnvloed.

INSTALLATIERUIMTE

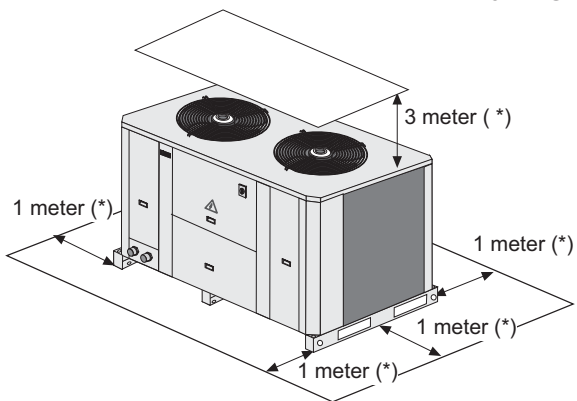
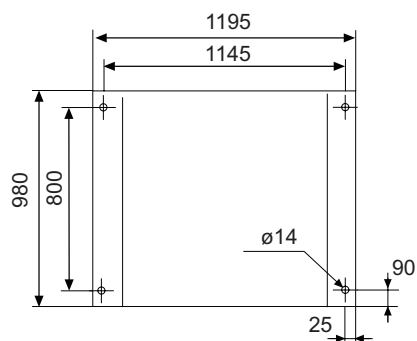


EAC/EAR
0091S-0111S-0151S-0191S-0211S

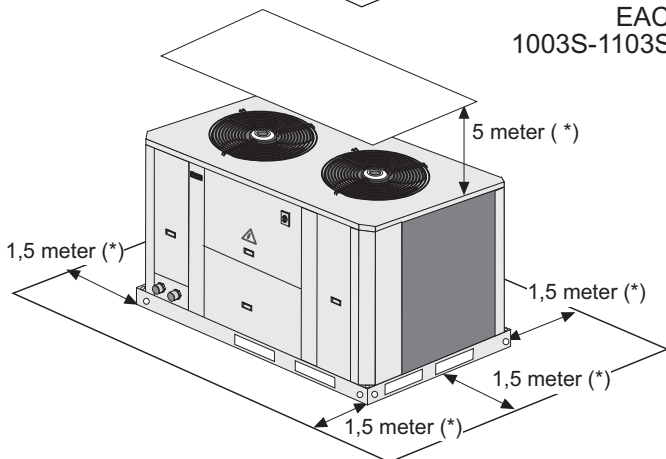
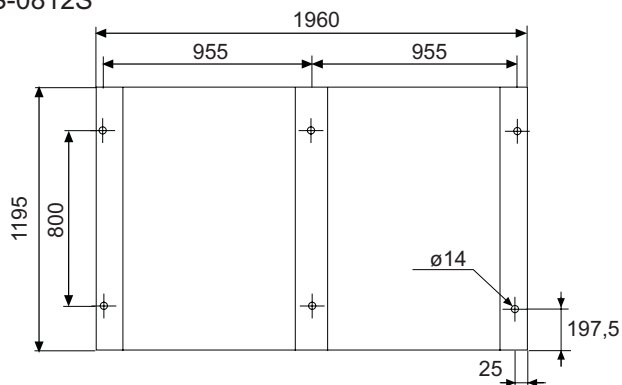
INFORMATIE OVER DE POSITIE VAN DE TRILLINGSDEMPERS



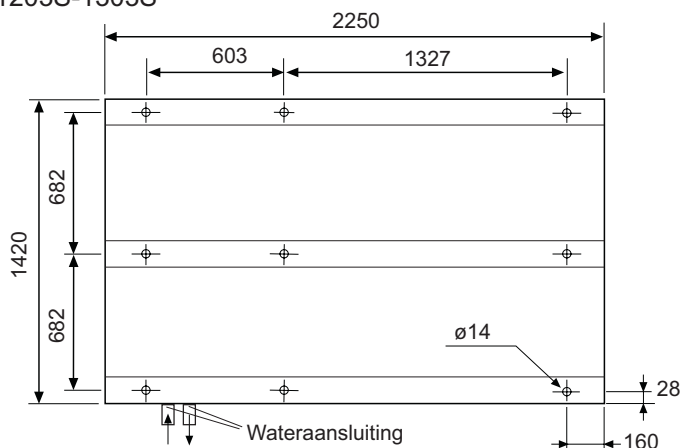
EAC/EAR
0251S-0291S-0351S-0431S



EAC/EAR
0472S-0552S-0672S-0812S



EAC/EAR
1003S-1103S-1203S-1303S



Afmetingen in mm

2.- BINNENOPSTELLING

2.5.- INSTALLATIE VAN DE UNIT

- 1.- De EcoLean™-units kunnen zowel binnen als buiten worden geïnstalleerd.
- 2.- Houd rekening met de minimale vrije ruimte (zie schema) zodat u bij de unit kunt en de luchttoevoer naar de elementen in het verwarmingsdeel van de unit voldoende is (zie pagina 29).
- 3.- Plaats de unit op een stabiele, bij voorkeur betonnen, ondergrond. Ter voorkoming van trillingen mag het beton niet in contact staan met de fundering van het gebouw.
- 4.- Aanbevolen wordt de unit op schokdempers te plaatsen.
- 5.- In de verwarmingstand (koelers van de warmtepomp) vormt zich ijs in de elementen. In de verwarmingstand wordt het ontdooiproces in de warmtepompunits in werking gesteld wanneer de buitentemperatuur laag is en het buitenelement zou kunnen bevriezen. Om het ijs te doen smelten schakelt de ontdooifunctie de unit voor een korte periode over naar de koelstand. Zodra de temperatuur van de verdampte lucht begint te dalen, start de ontdooiing en wordt er voldoende warmte gegenereerd. Tijdens het ontdooien smelt het ijs op de elementen. Ijs wordt water en dat moet worden verwijderd.



WAARSCHUWING

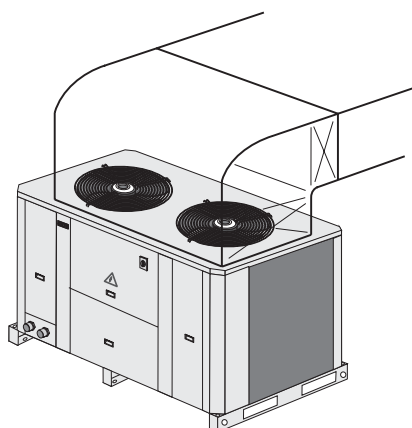
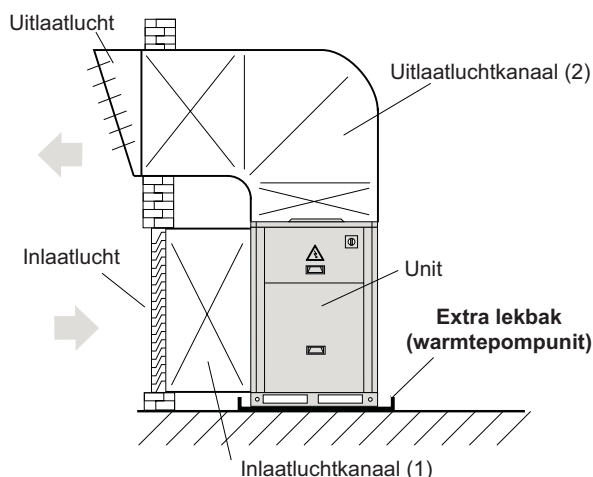
Als de unit bij de installatie lange tijd wordt blootgesteld aan temperaturen onder 0°C, kan het dooiwater onder in de unit bevriezen. Hierdoor kan er geen water worden afgevoerd. Er kan ijs ontstaan waardoor de unit niet goed functioneert. In dergelijke situaties neemt u contact op met de klantenservice.

- 6.- De waterstroom van de warmtewisselaar moet tijdens koelen even groot zijn als tijdens verwarmen.
- 7.- Breng een waterfilter aan in de inlaat van de unit.



In units die niet zijn voorzien van een Hydronische of Hydraulische module, moet een zeeffilter worden aangebracht. De gaatjes van de zeef mogen niet groter zijn dan 1 mm.

- 8.- Behandel het water als dit nodig is.
- 9.- De unit moet op het laagste punt worden gevuld met het water dat naar het circuit wordt toegevoerd. Zorg dat alle ontluchtingskleppen openstaan zodat er geen lucht in het systeem blijft hangen.
- 10.- Installatie binnen:



Indien in warmtepompen met dubbele circuits en alleen koeling units 1003S tot en met 1303S slechts één kanaal wordt geïnstalleerd, moet er voor iedere ventilator een gereguleerde drukdemper worden geplaatst, zodat er geen lucht meer door de ventilator kan stromen als deze uitgeschakeld is.

Neem voor installatie binnen, het volgende advies in acht:

- Tijdens de ontdooicyclus voor de warmtepompunits komt er een grote hoeveelheid smeltwater vrij doordat het ijs van de batterijen smelt.

Als u het water wilt afvoeren, moet een extra lekbak onder de unit worden geïnstalleerd, zodat het water wordt opgevangen voor afvoer elders.

- Luchtkanaalinstallatie:

Als een luchtkanaal is geïnstalleerd, de limieten voor werking worden verlaagd (zie het hoofdstuk over limieten in deze handleiding).

(1) Het plenum voor de luchtinvoer (optie) is beschikbaar voor de modellen 0251 tot 1303. Hiermee kunt u de luchtinvoerleiding eenvoudige monteren (zie pagina 26).

(2) Op het uitlaatplenum (optie) kan een vierkant uitlaatkanaal voor de FP1- en FP2-units met een hoge statische druk worden gemonteerd (zie pagina 26).

2.- BINNENOPSTELLING

2.5.- INSTALLATIE VAN DE UNIT

- 11.- Voor units met een koel- en warmtepomp moet het hydraulische systeem de volgende onderdelen bevatten: pomp, buffertank, expansie-inrichting, veiligheidsklep, waterfilter, stroomschakelaar.
- 12.- Voor het totale drukverlies van het watersysteem, telt u het drukverlies van de unit, de waterleiding, de koppelstukken en het drukverlies van de module bij elkaar op. De waterpomp kan worden ingesteld voor de juiste waterstroom door de warmtewisselaar.
- 13.- U wordt aangeraden om een waterklep te gebruiken voor de juiste waterstroom.

BELANGRIJK



Indien de buitentemperatuur in de ruimte waar de EcoLean™-unit wordt geïnstalleerd onder de 5°C kan zakken, is het van groot belang dat u de volgende voorzorgsmaatregelen neemt zodat het water in het circuit niet bevroert. Als dat wel gebeurt, kunnen de componenten hierdoor schade oplopen.

-Indien de unit bij een lage buitentemperatuur werkt:

* Sluit de stroomtoevoer niet af. De waterpomp zal dan starten wanneer de watertemperatuur onder +5 °C zakt (units met een Hydraulische of Hydronische module).

* Als de kans groot is dat de buitentemperatuur in de ruimte waar het systeem wordt geïnstalleerd onder 5°C zakt, is het van groot belang dat u glycol als antivries gebruikt.

De vereiste hoeveelheid antivries is afhankelijk van de minimale buitenluchttemperatuur of wateruittrede temperatuur.

Naarmate het percentage glycol toeneemt, neemt de standaard waterhoeveelheid af, het drukverlies toe en de koel- en verwarmingscapaciteiten af. Daarom moet de minimale waterhoeveelheid worden vermenigvuldigd met de coëfficiënt in de tabel:

MINIMALE BUITENLUCHTTEMPERATUUR OF WATERUITTREDE TEMPERATUUR	ETHYLEEN GLYCOL %	DRUKVERLIES	WATER HOEVEELHEID	CAPACITEIT	
				KOELING	VERWARMING
temp. van +5° C tot en met 0°C	10 %	1,05	1,02	0,99	0,994
temp. van 0°C tot en met -5°C	20 %	1,10	1,05	0,98	0,993
temp. van -5°C tot en met -10°C	30 %	1,15	1,08	0,97	0,99
temp. van -10°C tot en met -15°C	35 %	1,18	1,10	0,96	0,987

Voorbeeld: 10 % glycol in EAC0091SKHN

Min. debiet: $1,19 \text{ m}^3/\text{u} \times 1,02$

Drukverlies $\times 1,07$

Systeemcapaciteit $\times 0,99$

U wordt ook aangeraden om de optionele verdampers voor antivriesbescherming te gebruiken.

Indien u de instructies aangaande wisselaars, leidingen, apparaten enz. niet opvolgt, kan dit schade tot gevolg hebben.

Optioneel is er een dompelaar met veiligheidsthermostaat en pressostaat leverbaar die in de buffertank van de koelunit kan worden geplaatst. Een vergelijkbare optie is leverbaar voor de warmtepompen in de vorm van een extra warmtebron (Hydronische units).

2.- BINNENOPSTELLING

2.6.- ELECTRISCHE AANSLUITINGEN

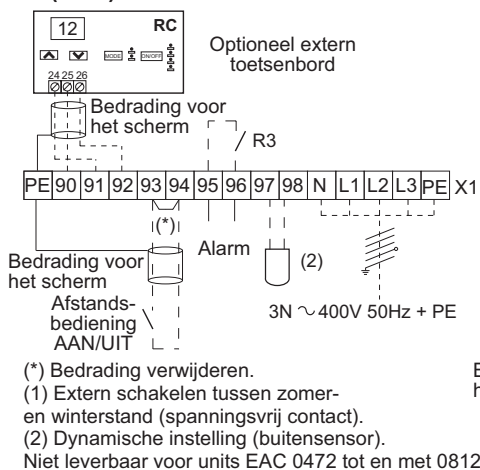


- CONTROLEER OF ALLE STROOMONDERBREKERS OPEN STAAN VOORDAT U DE ELEKTRA AANSLUIT. TOEVOER UITGESCHAKELD.
- MAAK BIJ AANSLUITING VAN DE ELEKTRA GEBRUIK VAN HET INSTALLATIESCHEMA DAT BIJ DE UNIT WORDT GELEVERD.

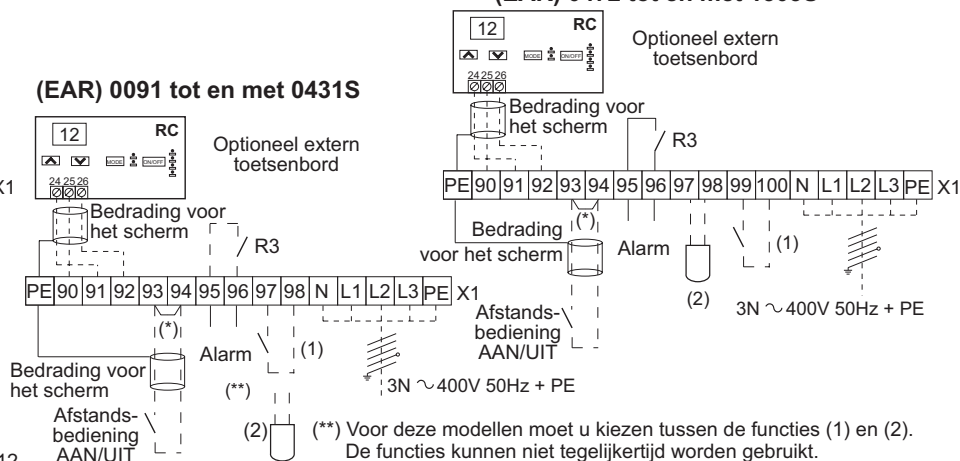
AANSLUITING	230V EENFASE-UNITS		230V DRIEFASEUNITS		400V DRIEFASEUNITS	
	1N ~ 230V - 50 Hz + PE		3 ~ 230V - 50 Hz + PE		3N ~ 400V - 50 Hz + PE	
UNIT MODEL	AANTAL DRADEN per SECTIE					
	Zonder EN	Met EN	Zonder EN	Met EN	Zonder EN	Met EN
0091S	3 x 4 mm ²	3 x 10 mm ²	4 x 4 mm ²	4 x 6 mm ²	5 x 2,5 mm ²	5 x 4 mm ²
0111S	---	---	4 x 4 mm ²	4 x 6 mm ²	5 x 2,5 mm ²	5 x 4 mm ²
0151S	---	---	4 x 6 mm ²	4 x 10 mm ²	5 x 4 mm ²	5 x 4 mm ²
0191S	---	---	4 x 10 mm ²	4 x 10 mm ²	5 x 4 mm ²	5 x 4 mm ²
0211S	---	---	4 x 10 mm ²	4 x 10 mm ²	5 x 4 mm ²	5 x 4 mm ²
0251S	---	---	4 x 10 mm ²	4 x 10 mm ²	5 x 4 mm ²	5 x 6 mm ²
0291S	---	---	4 x 10 mm ²	4 x 16 mm ²	5 x 6 mm ²	5 x 10 mm ²
0351S	---	---	4 x 16 mm ²	4 x 25 mm ²	5 x 10 mm ²	5 x 10 mm ²
0431S	---	---	4 x 16 mm ²	4 x 25 mm ²	5 x 10 mm ²	5 x 10 mm ²
0472S	---	---	4 x 25 mm ²	4 x 35 mm ²	5 x 10 mm ²	5 x 16 mm ²
0552S	---	---	4 x 25 mm ²	4 x 35 mm ²	5 x 16 mm ²	5 x 16 mm ²
0672S	---	---	4 x 35 mm ²	4 x 50 mm ²	5 x 16 mm ²	5 x 25 mm ²
0812S	---	---	4 x 50 mm ²	4 x 50 mm ²	5 x 16 mm ²	5 x 25 mm ²
1003S	---	---	---	---	5 x 25 mm ²	5 x 50 mm ²
1103S	---	---	---	---	5 x 35 mm ²	5 x 50 mm ²
1203S	---	---	---	---	5 x 35 mm ²	5 x 50 mm ²
1303S	---	---	---	---	5 x 80 mm ²	5 x 70 mm ²

- EN: Elektrisch Noodelement.
- De kabelgedeelten kunnen geplaatst worden tot op 50 meter afstand en zijn geschikt voor een lage spanning van 10V. Start de unit niet indien hieraan niet wordt voldaan.
- De bedrading en stroomonderbrekers die in het systeem worden geïnstalleerd, dienen te voldoen aan de geldende regelgeving.
- De aardraden dienen op de juiste manier te worden aangesloten en langer te zijn dan de faseadren.

(EAC) 0091 tot en met 1303S



(EAR) 0472 tot en met 1303S



VOLTAGE WERKINGSLIMIETEN

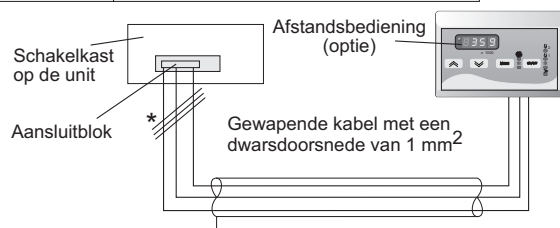
MODELLEN	BEDRIJFSSPANNING	LIMIET
009	1N~230V-50Hz	1N~198-264V-50Hz
009-011-015-019	3~230V-50Hz	3~180-242V-50Hz
	3N~400V-50Hz	3N~342-462V-50Hz
019-021-025-029-035-043-047-055-067-081	3~230V-50Hz	3~198-264V-50Hz
	3N~400V-50Hz	3N~342-462V-50Hz
100-110-120-130	3N~400V-50Hz	3N~342-462V-50Hz

Optioneel is een controller op afstand leverbaar.

Deze optionele controller op afstand installeert u als volgt:

- Sluit deze aan zoals in het installatieschema wordt aangegeven.
- De draad mag niet langer zijn dan 50 meter.

De drie draden waarmee het toetsbord wordt aangesloten op de voedingskast, dienen gescheiden te blijven van andere kabels door middel van een aparte kabelgoot. Gebruik gewapende kabels met een dwarsdoorsnede van 1 mm².



*Aansluiting door installateur. MAXIMALE LENGTE 50 meter

3.- INSTALLATIE EN BEDIENING

3.1.- INSTALLATIE VAN UNIT STAPSGEWIJS

VOORDAT U BEGINT

Controleer de volgende punten voordat u de unit installeert:

- 1.- Controleer of de spanning gelijk is aan de spanning die staat aangegeven op het typeplaatje.
- 2.- Controleer of de stroom naar het regelpaneel conform het installatieschema is aangesloten.
- 3.- Controleer of de hoofdschakelaar op AAN staat (indien aanwezig).
- 4.- Zorg dat het water goed is aangesloten en de aansluitingen niet zijn verwisseld. De stromingsverdeler werkt niet goed als de aansluitingen niet kloppen.
- 5.- Controleer of de ventilator vrij kan draaien.
- 6.- Controleer in welke richting de waterpomp draait.
- 7.- Controleer of er geen lucht in het watersysteem zit. Ontlucht indien nodig.
- 8.- De compressor mag pas worden gestart als de carterverhitter minimaal acht uur heeft aangestaan.

- De compressor is voorzien van een elektrisch eenfaseverwarmingselement waardoor het koelmiddel en de olie niet met elkaar in aanraking komen. Dit element treedt in werking wanneer de compressor uitstaat en wordt uitgeschakeld als de compressor aanstaat.

Circa acht uur voordat u de unit wilt gebruiken of nadat u de unit lang niet gebruikt hebt, dient u spanning op de unit te zetten zodat het element geactiveerd wordt.

- Controleer of de compressor na twee minuten start.

- Zet de unit op koelen of verwarmen.

Wanneer de compressor start, draaien de ventilatoren korte tijd op volle snelheid. Daarna draaien ze overeenkomstig de temperatuur/druk van de condensatie.



VERGEET NIET DAT DE COMPRESSOR EEN SCROLL-COMPRESSOR IS

Voordat de unit start, dient te worden gecontroleerd of de compressor in de juiste richting middels een driefasenbeveiliging draait. Scroll-compressoren comprimeren slechts in één draairichting. Eenfasemodellen starten altijd in de juiste richting, maar de richting van de driefasenmodellen is afhankelijk van het aantal fasen van de stroomvoorziening. Het is dan ook essentieel dat de fasen van scroll-compressoren juist worden aangesloten: de compressor draait in de juiste richting indien de zuigdruk afneemt en de uitlaatdruk toeneemt als de compressor werkt. Is de compressor niet juist aangesloten, dan draait deze in tegengestelde richting, wat gepaard gaat met veel lawaai en een lager stroomverbruik. In dat geval zorgt de interne beveiliging van de compressor ervoor dat de unit uitgeschakeld wordt. Het probleem kan worden opgelost door twee draden te verwisselen en de drie draden opnieuw aan te sluiten).

- Het kan voorkomen dat u bij het in- en uitschakelen van de compressor een metaalachtig geluid hoort. Dit is normaal, het zijn de spiralen van de compressor.

- Controleer via het kijkglas aan de zijkant van de compressor het oliepeil: het peil op het kijkglas moet tussen 1/4 en 3/4 zijn, en als de compressor draait tussen 3/4 en vol).

- Sluit de manometers voor hoge en lage druk aan en controleer of de werkdruk juist is.

- Meet het stroomverbruik van de unit en controleer of dat in de buurt ligt van het verbruik dat op het typeplaatje staat aangegeven.

- Controleer of het stroomverbruik van de compressor en de ventilatoren overeenkomt met de specificaties op de informatiebladen.

- Wijzig in het geval van een warmtepompunit op het bedieningspaneel de cyclus om te controleren of de vierwegafsluiter de verandering juist uitvoert. Controleer de druk in de nieuwe cyclus.

- **Vergeet niet dat de lagedrukschakelaar automatisch wordt gereset en de hogedrukschakelaar elektronisch.**

- **Onthoud dat het lage pressostaat automatisch wordt gereset, tenzij het binnen een uur drie keer uitvalt. In dat geval dient u het handmatig te resetten via het bedieningspaneel van de unit.**

3.- INSTALLATIE EN BEDIENING

3.2.- WATERDOORSTROMING CONTROLEREN

Het is van groot belang dat de unit de juiste hoeveelheid water bevat. Het is gevaarlijk om de unit met te weinig water te laten draaien. Dit kan grote schade toebrengen aan de componenten en de waterwisselaar. Ook als de unit te weinig water bevat, zal deze niet optimaal presteren.

U kunt de doorstroming het best bepalen door het temperatuurverschil tussen het inlaat- en uitlaatwater te meten.

Waterdoorstroming controleren (het is belangrijk dit te doen op het warmste punt) (Standaardunit)

Voor nominale en minimale waterdoorstroming moet het verschil tussen de temperatuur van het in- en uitlaatwater 5°C zijn (uitsluitend koel- en warmtepompen in koelcyclus) bij een inlaattemperatuur van 12°C, een uitlaattemperatuur van 7°C en een buitentemperatuur van 35°C. Veranderen de omstandigheden, dan verandert ook de capaciteit van de unit en zal in het geval van nominale doorstroming het verschil tussen de temperatuur van het inlaat- en het uitlaatwater iets groter of kleiner zijn dan 5°C. Zie ook onderstaande tabel die is gebaseerd op nominale doorstroming.

		ΔT (intrede watertemperatuur - uittrede watertemperatuur)						
		Buitentemperatuur °C						
Uitlaatwater °C		15	20	25	30	35	40	45
7		6,1	5,8	5,5	5,3	5,0	4,7	4,4
9		6,5	6,2	5,9	5,6	5,3	5,0	4,7
11		7,0	6,7	6,4	6,0	5,7	5,4	5,0

Indien de unit in de verwarmingcyclus moet worden gestart en u nominale koeling wenst, kunt u hieronder zien wat ongeveer het verschil in temperatuur tussen het inlaat- en uitlaatwater onder diverse omstandigheden is.

		ΔT (uittrede watertemperatuur - intrede watertemperatuur)				
		Buitentemperatuur °C W.B.				
Uitlaatwater °C		-6	0	6	12	18
35		4,5	5,5	6,5	7,5	8,5
50		4	5	6	7	8

NB: Op het bedieningspaneel van de unit wordt de temperatuur van het inlaat- en uitlaatwater weergegeven. Zie het hoofdstuk "Bediening".

Controleer of de juiste waterpomp is geselecteerd en houd daarbij rekening met het drukverlies in het hydraulische systeem. Het is gevaarlijk om het systeem met te weinig water te laten werken. Storingen die daaruit voortvloeien, vallen niet onder de garantie.

Start de airconditioning of de ventilatoren niet voordat het water de ingestelde temperatuur heeft, of gebruik een automatische regelaar die ervoor zorgt dat de airconditioning niet werkt indien de installatie niet in orde is.

Als alles goed werkt, leest u alle gegevens af en vult u het installatieformulier in.

3.- INSTALLATIE EN BEDIENING

3.3.- CORROSIEGEVOELIGHEID VAN KOPER EN ROESTVRIJ STAAL VAN PLAATWISSELAAR

WATER IN HET CIRCUIT ANALYSEREN

Onderstaand overzicht geeft u een beeld van de corrosieweerstand van roestvrij staal van het type AISI 316 en pure koper in water onder verschillende chemische omstandigheden.

Corrosie is een zeer complex proces dat beïnvloed wordt door een combinatie van verschillende factoren.

Deze tabel is dan ook een simpele weergave en is niet meer dan een grove indicatie.

Verklaring van de tekens:

- + Goede weerstand onder normale omstandigheden.
- 0 Er kan corrosie optreden, met name wanneer de waarde van de factoren wordt bepaald op 0.
- Gebruik wordt afgeraden.

WATER MET	CONCENTRATIE (mg/l of ppm)	AISI 316	KOPER
Alcanity (HCNO ₃)	<70	+	0
	70-300	+	+
	>300	+	0
Sulfaat (SO ₄ ²⁻)	<70	+	+
	70-300	+	-
	>300	0	-
HCO ₃ / SO ₄ ²⁻	>1.0	+	+
	<1.0	+	-
Elektrische geleiding	<10 μS/cm	+	0
	10-500 μS/cm	+	+
	>500 μS/cm	+	0
pH	<6.0	0	0
	6.0-7.5	0/+	0
	7.5-9.0	+	+
	>9.0	+	0
Ammonium (NH ₃)	<2	+	+
	2-20	+	0
	>20	+	-
Chloroides (Cl ⁻)	<50	+	+
	>50	0	0
Vrij chloor (Cl ₂)	<1	+	+
	1-5	+	0
	>5	0/+	-
Waterstofsulfide (H ₂ S)	<0.05	+	+
	>0.05	+	-
Vrije (agressieve) kooldioxide (CO ₂)	<5	+	+
	5-20	+	0
	>20	+	-
Totale hardheid (°dH)	4.0-8.5	+	+
Nitraat (NO ₃)	<100	+	+
	>100	+	0
IJzer (Fe)	<0.2	+	+
	>0.2	+	0
Aluminium (Al)	<0.2	+	+
	>0.2	+	0
Mangaan (Mn)	<0.1	+	+
	>0.1	+	0

4.- ONDERHOUD

4.1.- PREVENTIEF ONDERHOUD



MET PREVENTIEF ONDERHOUD VOORKOMT U HOGE REPARATIEKOSTEN.

Wij raden u aan de LENNOX-unit regelmatig grondig te laten servicen. Vraag uw dealer naar onderhoudscontracten. Let bij onderhoud op de volgende punten (afhankelijk van de bedrijfsomstandigheden is een servicebeurt iedere 6 maanden nodig).

Lokale wetgeving krijgt altijd voorrang.

- ALGEMENE STAAT VAN DE KAST:

Kast, verf, verslechtering door deuken, roestplekken, waterpas en steunen, staat van de schokdempers, mits aanwezig, vastgeschroefde panelen, enz.

- ELEKTRISCHE AANSLUITINGEN:

Staat van de slangen, aandraaimoment van de schroeven, aarding, stroomschema van de compressor en ventilatoren en controle of de unit de juiste spanning krijgt.

- KOELCIRCUIT:

Controleer de druk en kijk of er geen sprake van lekkage is. Controleer of de isolatie van de leiding niet beschadigd is, de accu's in goede staat zijn en de luchtstroom niet wordt geblokkeerd door deeltjes of aangekoekt vuil, enz.

- COMPRESSOR:

Controleer het oliepeil, indien er een kijkglas is.
Inspecteer de staat van de armaturen van de compressor.

- VENTILATOR:

Controleer of de ventilatoren vrij en in de juiste richting draaien en geen overmatig lawaai maken.

- REGELING:

Controleer de instelpunten en of de unit normaal werkt.

- WATER:

Controleer regelmatig de staat van het antivriesmiddel, indien aanwezig, en of het water schoon is.

- WATERFILTER:

Maak indien nodig het filter bij de waterinlaat schoon.

- WATERPOMP:

Wanneer het systeem gebruikt zal worden met een percentage glycol van maximaal 20% en bij een watertemperatuur onder de -5°C, wordt, zelfs als u een speciale afdichting voor de waterpomp gebruikt, aanbevolen de afdichting van de waterpomp iedere 18 maanden te reinigen om lekkage door kristallisatie te voorkomen.

- PLAATWISSELAAR:

Verifieer de algemene staat van de isolatie en controleer de wateraansluitingen.

- CONTROLEER OF ER KOUDEMIDDEL OF WATER LEKT

4.- ONDERHOUD

4.2.- REPARATIE

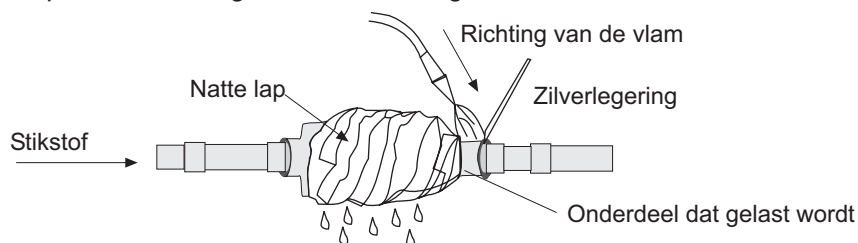


BELANGRIJK

SLUIT EERST DE STROOM AF WANNEER U WERKZAAMHEDEN AAN DE MACHINE VERRICHT

Indien u een onderdeel in het koelcircuit moet worden vervangen, volg dan onderstaande instructies:

- Gebruik altijd originele onderdelen.
- Tap al het koelmiddel via de Schrader kleppen op de unit af. Creëer uit veiligheidsoogpunt een klein vacuüm.
- Conform de wet mag het koelmiddel niet worden afgegeven aan de atmosfeer.
- Gebruik pijpsnijders indien nodig. Gebruik geen zagen of ander gereedschap dat vijlsel geeft.
- Al het soldeerwerk dient plaats te vinden in een omgeving met stikstof om roestvorming te voorkomen.
- Gebruik voor het solderen een zilverlegering.
- Zorg dat de vlam van de soldeertang niet in de richting van het onderdeel dat moet worden gelast, wijst en is bedekt met een natte lap ter voorkoming van oververhitting.



- Wees met name voorzichtig bij het vervangen van vierwegafsluiters. Deze bevatten componenten die zeer hittegevoelig zijn, zoals kunststof, teflon enz.
- Indien een compressor vervangen moet worden, sluit de elektra dan af en verwijder de zuig- en uitlaatleidingen met behulp van een soldeertang. Verwijder de bevestigingsschroeven en vervang de oude compressor door de nieuwe. Controleer het oliepeil van de compressor, schroef hem vast op de grondplaat en sluit de leidingen en elektra aan.
- Creëer zowel boven als onder via de Schrader-afsluiters een vacuüm tot het niveau van -750 mm Hg is bereikt. Zodra dit niveau is bereikt, laat u de pomp minimaal een uur draaien. **GEBRUIK DE COMPRESSOR NIET ALS VACUÛMPOMP.** Als er een vacuüm ontstaat in de compressor, werkt deze niet meer.
- Vul de unit met koelmiddel conform de specificaties op het typeplaatje en **controleer de unit op lekkage.**



VOORZORGSMAATREGELEN BIJ GEBRUIK VAN R-407C-KOELMIDDEL

Bij gebruik van R-407C-koelmiddel dienen de volgende voorzorgsmaatregelen in acht genomen te worden:

- De vacuümpomp moet zijn voorzien van een keerklep of elektromagnetische klep.
- Er dient gebruikgemaakt te worden van manometers en slangen die speciaal bestemd zijn voor gebruik met het R-407C-koelmiddel.
- Het vullen dient plaats te vinden in de vloeistoffase.
- Gebruik altijd een weegschaal om het gewicht van de vulling vast te stellen.
- Gebruik de lekdetector uitsluitend voor R-407C-koelmiddel.
- Gebruik geen minerale olie, maar alleen synthetische om de aansluitingen te maken of te vergroten.
- Houd de leidingen afgesloten tot u deze in gebruik neemt, en wees alert op mogelijk vocht en vuil (stof, vijlsel, slijpsteen, enz.).
- In geval van lekkage tapt u het koelmiddel af, creëert u een vacuüm in de unit en vult u de unit helemaal opnieuw met nieuw R-407C-koelmiddel.
- Soldeer altijd in een omgeving met stikstof.
- Pijpfittingen moeten altijd geslepen zijn.
- De fles met koelmiddel moet minimaal 10% van de totale inhoud bevatten.

4.- ONDERHOUD

4.3.- DIAGNOSE VAN DE STORING

PROBLEEM	OORZAAK	ACTIE
De unit start niet meer.	<ul style="list-style-type: none">* Stroom afgesloten.* Hoofdschakelaar staat op STOP.* Geen water.* Zekeringen zijn doorgeslagen.* Te lage spanning.* Eén van de beveiligingen is geactiveerd.* Compressorstoring.* Te lage watertemperatuur.	<ul style="list-style-type: none">* Controleer de stroomvoorziening.* Sluit hoofdschakelaar aan.* Start waterpomp (en controleer lucht in systeem).* Controleer spanning.* Controleer antivriesthermostaat.* Controleer hogedruk /lagedrukschakelaar.* Vervang compressor.* Creëer vraag naar koeling.
De ventilator werkt niet (terwijl compressor in bedrijf is).	<ul style="list-style-type: none">* Interne beveiliging staat open.* Onjuist aangesloten.* Slechte regeling van condensatie.	<ul style="list-style-type: none">* Laat de motor afkoelen.* Sluit ventilator goed aan.* Controleer de werking.
De compressor stopt als de hogedrukschakelaar uitstaat.	<ul style="list-style-type: none">* Accu geblokkeerd.* Unit werkt niet binnen limieten.* Ventilatoren werken niet goed.	<ul style="list-style-type: none">* Onderhoud accu.* Controleer de ventilatoren.
De compressor stopt als de lagedrukschakelaar uitstaat.	<ul style="list-style-type: none">* Onvoldoende Koudemiddel bijvullen.* De waterwisselaar is geblokkeerd (aan zijde water).* Geen water.	<ul style="list-style-type: none">* Controleer Koudemiddel bijvullen.* Onderhoud de wisselaar.* Zorg voor voldoende water.
Het oliepeil in de compressor is zeer laag.	<ul style="list-style-type: none">* De carterverhitter werkt niet.	<ul style="list-style-type: none">* Vervang de carterverhitter en vul deze met olie.
Als de compressor veel lawaai maakt en de druk hoog of laag is, is iets niet goed.	<ul style="list-style-type: none">* De fasen voor de stroomvoorziening van de compressor zijn niet juist aangesloten.	<ul style="list-style-type: none">* Wissel de draden van twee fasen van de stroomvoorziening van de compressor om.

BELGIEN, LUXEMBURG :	LENNOX BENELUX N.V./S.A. Tél : + 32 3 633 30 45 Fax : + 32 3 633 00 89 e-mail : info.be@lennoxbenelux.com
DUITSLAND :	LENNOX DEUTSCHLAND GmbH Tél : + 49 69 42 09 79 0 Fax : + 49 69 42 09 79 40 e-mail : info.de@lennoxdeutschland.com
ENGELAND, IERLAND :	LENNOX INDUSTRIES Ltd Tél : + 44 1604 669100 Fax : + 44 1604 669150 e-mail : ukmarketing@lennoxind.com
FRANKRIJK :	LENNOX FRANCE Tél : + 33 1 64 76 23 23 Fax : + 33 1 64 76 35 75 e-mail : marketing.france@lennoxfrance.com
NEDERLAND :	LENNOX BENELUX B.V. Tél : + 31 33 2471 800 Fax : + 31 33 2459 220 e-mail : info@lennoxbenelux.com
OEKRAÏNE :	LENNOX DISTRIBUTION KIEV Tél : + 380 44 461 87 75 Fax : + 380 44 461 87 75 e-mail : lennoxua@i.kiev.ua
POLEN :	LENNOX POLSKA Sp. z o. o. Tél : + 48 22 832 26 61 fax : + 48 22 832 26 62 e-mail : info@lennoxpolska.pl
PORTUGAL :	LENNOX PORTUGAL Lda. Tél : + 351 229 066 050 Fax : + 351 229 066 059 e-mail : info@lennoxportugal.com
REPUBLIEKEN TSCJECHIË :	LENNOX JANKA a.s. Tél : + 420 2 510 88 111 Fax : + 420 2 579 10 393 e-mail : janka@janka.cz
RUSLAND :	LENNOX DISTRIBUTION MOSCOW Tél : + 7 095 233 29 55 Fax : + 7 095 926 56 50 e-mail : lennox.dist.moscow@co.ru
SLOVAKIJE :	LENNOXSLOVENSKO s.r.o. Tél : + 421 2 44 87 19 27 Fax : + 421 2 44 88 64 72 e-mail : lennox.slovensko@lennox.sk
SPANJE :	LENNOX REFAC S.A. Tél : + 34 915 40 18 10 Fax : + 34 915 42 84 04 e-mail : marketing@lennox-refac.com
ANDERE EUROPESELANDEN, AFRIKA, MIDDEN-OOSTEN :	LENNOX DISTRIBUTION Tél : + 33 4 72 23 20 14 Fax : + 33 4 72 23 20 28 e-mail : marketing@lennoxdist.com



LENNOX®

www.lennox europe.com

ECOLEAN IOM
Cod : MIL76D-1003
06-2004

Als gevolg van Lennox's continue streven naar kwaliteitsverbeteringen kunnen specificaties en afmetingen wijzigen zonder voorafgaande meldingen en aansprakelijkheidsstelling. Onjuiste installatie, instellingen, opstellingen, service of onderhoud kan tot schade of persoonlijk gevaar leiden. Installatie en service dient door gekwalificeerde installateurs en serviceagenten te worden uitgevoerd